

רשימת עדכונים

1	עדכון	28.08.14	יונתן
מספר עדכון	מחול העדכון	תאריך	שם



שרטט:	אירינה
בקר:	יוסי שפירא
אישר:	יוסי שפירא

מס' סטנדרט:

תיאור גיליון:
שתילת שוחה עם ריצפה טרומי
על קו קיים

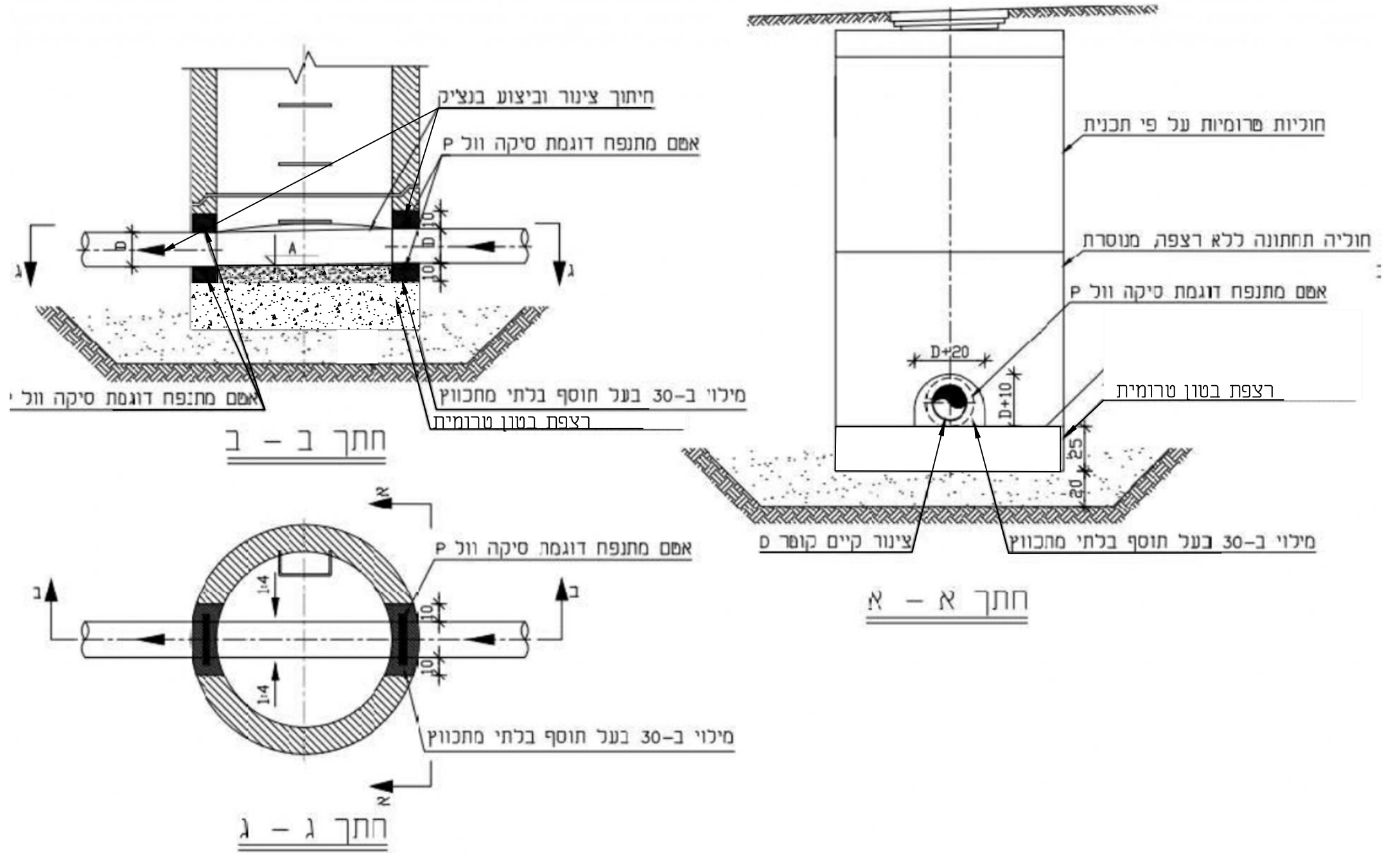
שם קובץ:
100N04925_S.dwg

תאריך:	מהדורה אחרונה:
18.06.2025	0

קנ"מ	12.06.00	--
------	----------	----

סירקין - בוכנר - קורנברג
מהנדסים יעילים בע"מ
רח' אימבר 14 ת.ד. 7562
פתח תקווה 49170
טל: 03-9239003 פקס: 03-9239004
office@sbk-eng.co.il

כל הזכויות שמורות ©



רשימת עדכונים

1	עדכון	28.08.14	יונתן
מספר עדכון	מהות העדכון	תאריך	שם



שרטט:	אירינה
בקר:	יוסי שפירא
אישר:	יוסי שפירא

מס' סטנדרט:

תיאור גיליון:
שתילת שוחה עם ריצפה יצוקה על קו קיים

שם קובץ:
100N04925_S.dwg

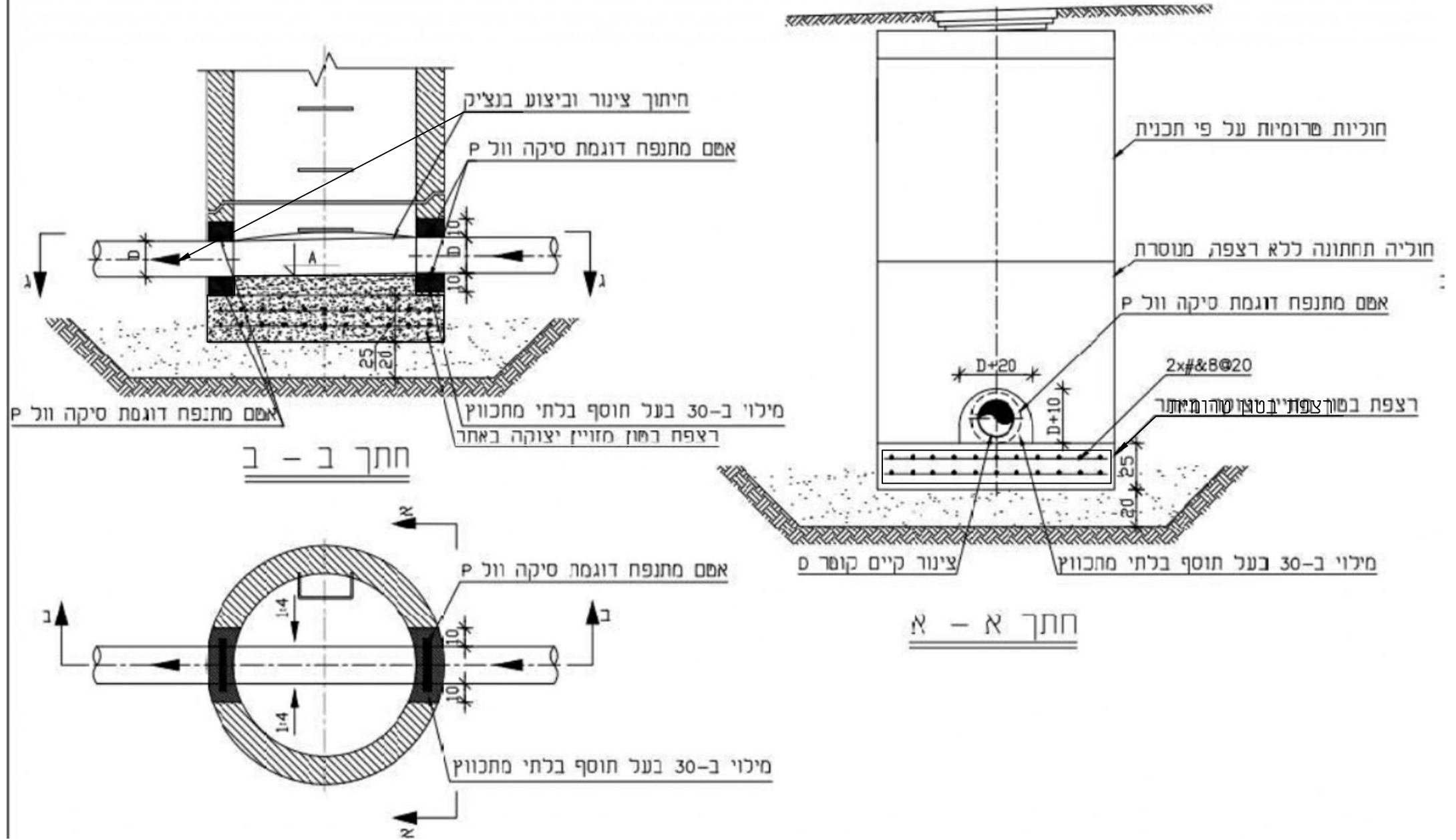
תאריך:	מהדורה אחרונה:
18.06.2025	0

קב"מ	12.06.00	--
------	----------	----

סירקין - בוכנר - קורנברג
מהנדסים יעילים בע"מ

רח' אימבר 14 ת.ד. 7562
פתח תקווה 49170
טל: 03-9239003 פקס: 03-9239004
office@sbk-eng.co.il

פרט ביצוע שוחה על קו קיים



רשימת עדכונים			
מספר עדכון	שם	תאריך	ינתן
1		28.08.14	עדכון
	מחות העדכן		



שרטט:	אירינה
בקר:	יוסי שפירא
אישר:	יוסי שפירא

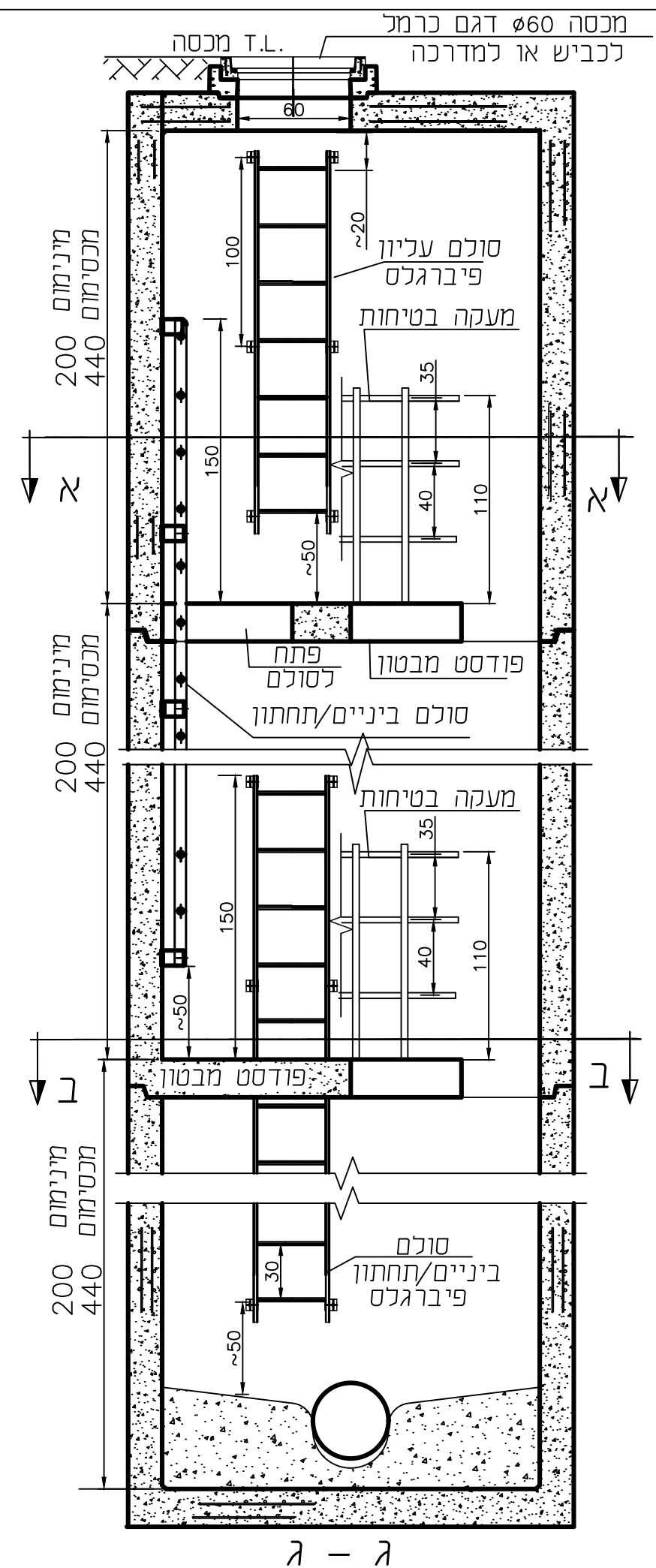
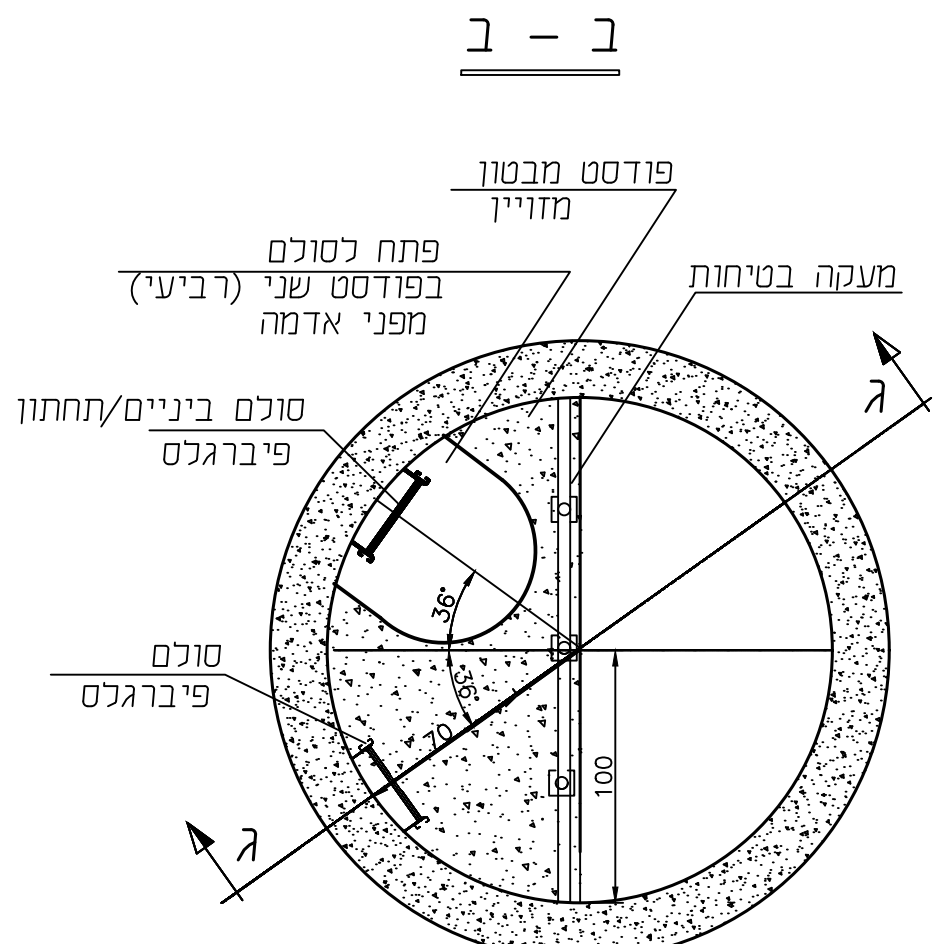
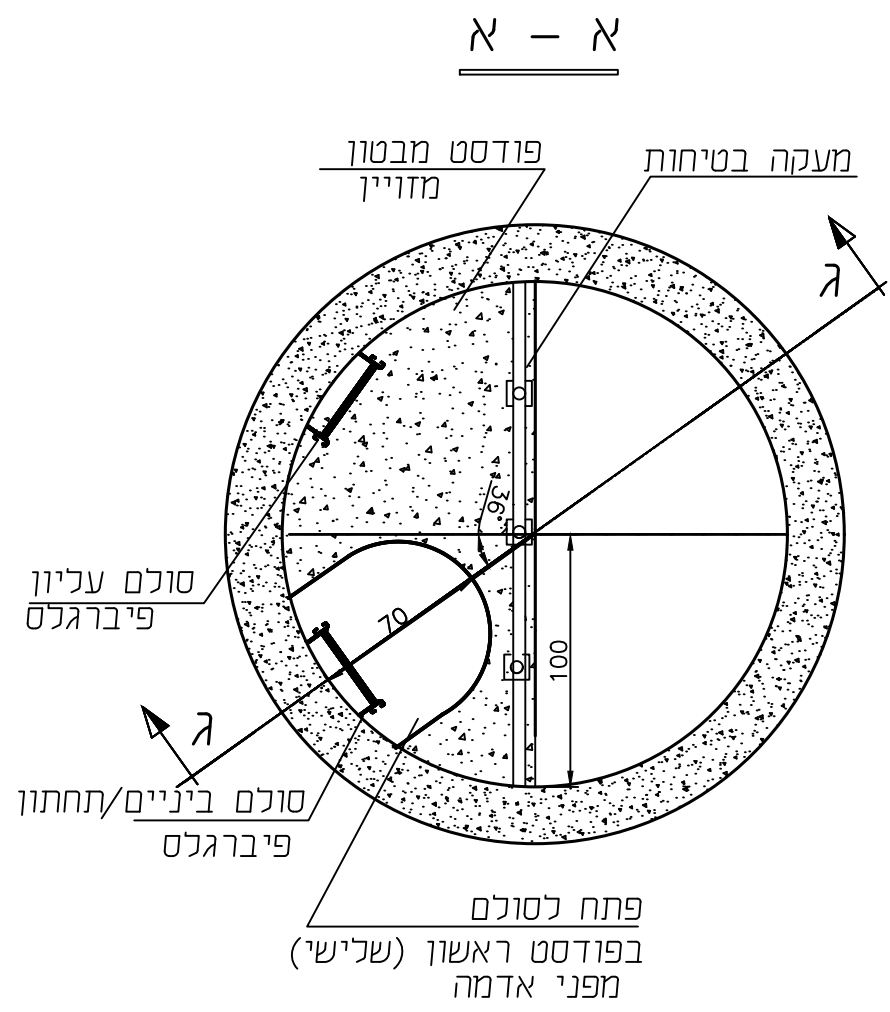
מס' סטנדרט:
 תיאור גיליון:
 תא עגול עם פודסטים
 בעומק יותר מ-4.75 מ'

שם קובץ:
 100N04925_S.dwg

תאריך:	מהדורה אחרונה:
21.06.2025	0

קב"מ:	12.06.00	--
-------	----------	----

סירקין - בוכנר - קורנברג
 מהנדסים יעילים בע"מ
 רח' אימבר 14 ת.ד. 7562
 פתח תקוה 49170
 טל: 03-9239003 פקס: 03-9239004
 office@sbk-eng.co.il



רשימת עדכונים

מספר עדכון	1	עדכון	28.08.14	יונתן
שם		תאריך		
מחול העדכון				



שרטט:	אירינה
בקר:	יוסי שפירא
אישר:	יוסי שפירא

מס' סטנדרט:	
תיאור גיליון:	התחברות צינור ביוב לתא ביקורת קיים

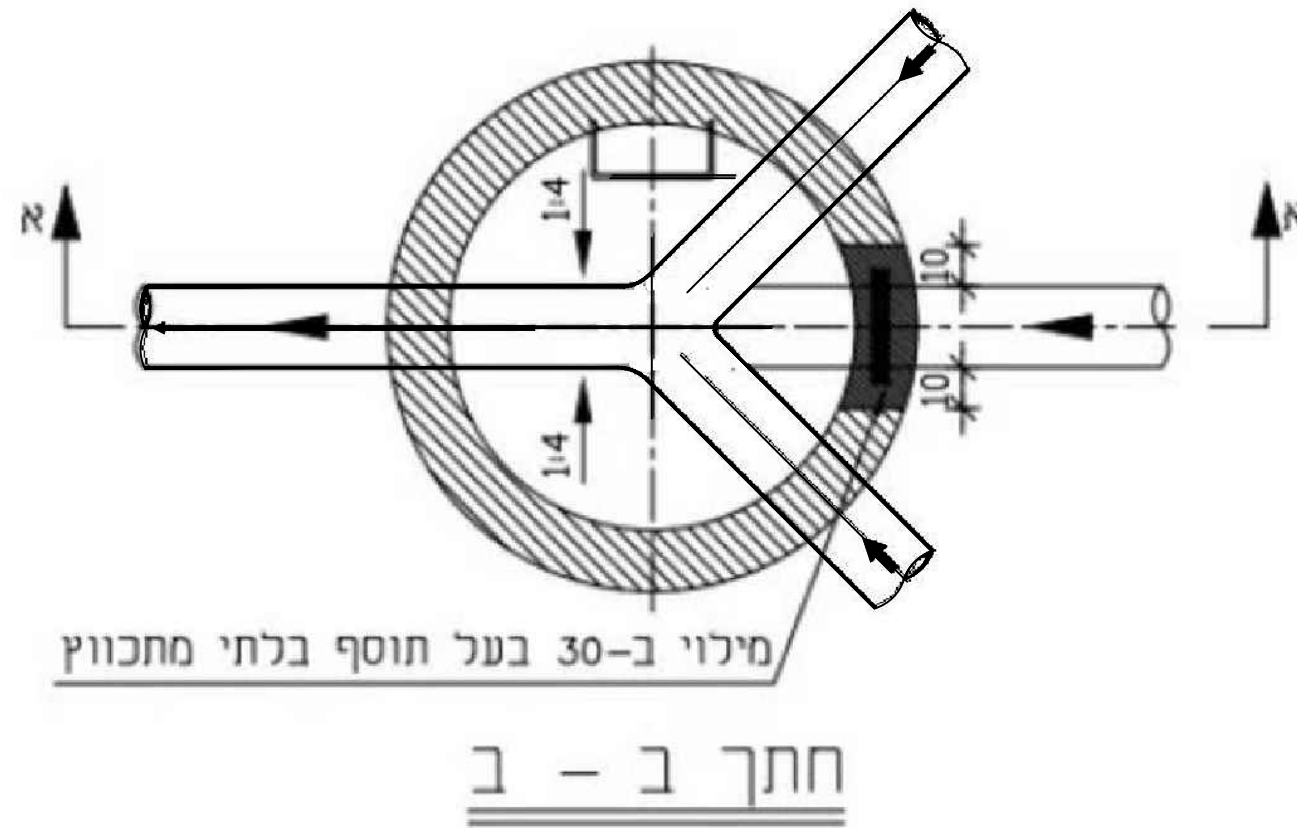
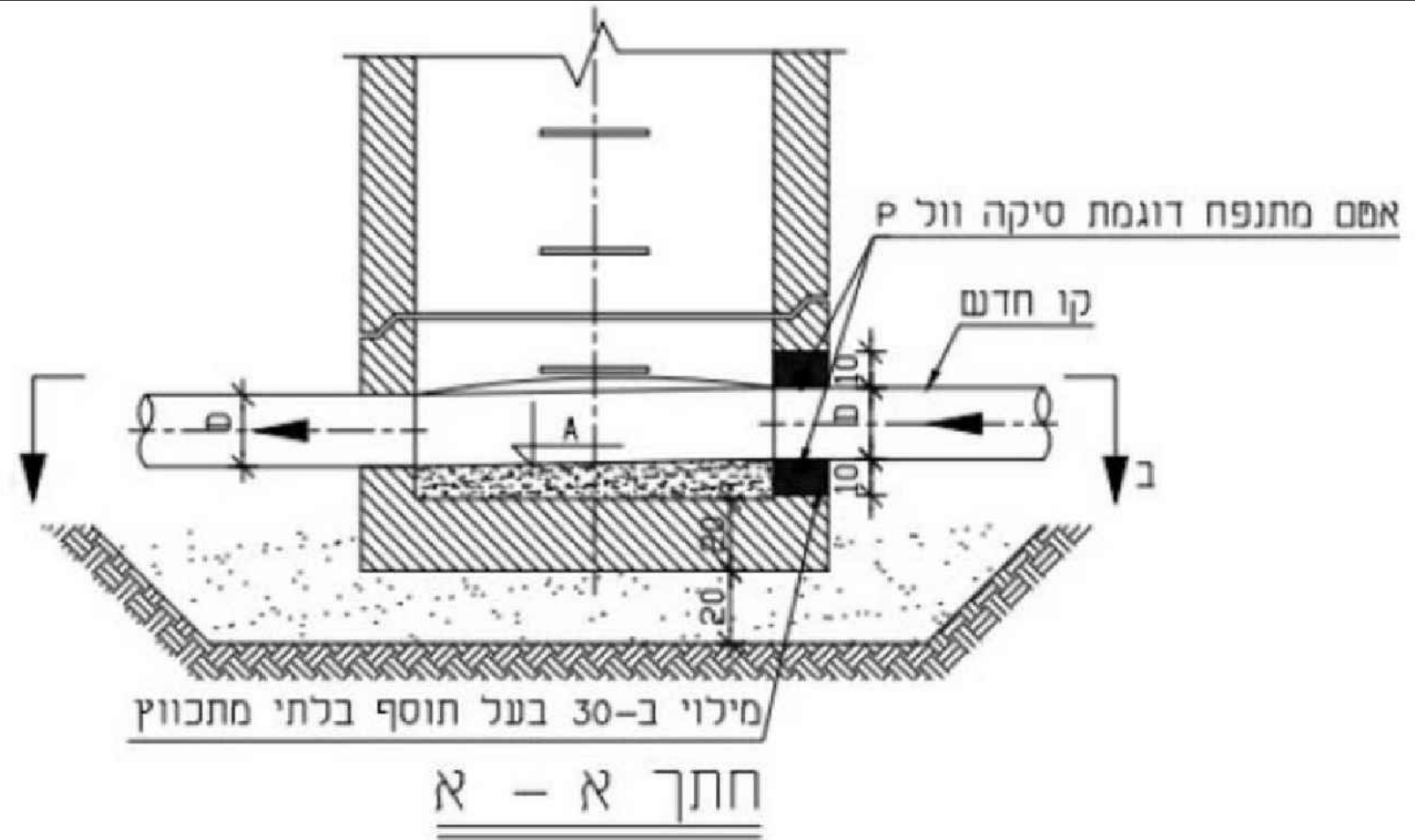
שם קובץ: 100N04925_S.dwg

תאריך:	מהדורה אחרונה:
18.06.2025	0

קב"מ	12.06.00	--
------	----------	----

סירקין - בוכנר - קורנברג
 מהנדסים יעוצים בע"מ
 רח' אימבר 14 ת.ד. 7562
 פתח תקווה 49170
 טל: 03-9239003 פקס: 03-9239004
 office@sbk-eng.co.il

כל הזכויות שמורות ©



רשימת עדכונים

1	עדכון	28.08.14	יונתן
מספר עדכון	מהות העדכון	תאריך	שם



שרטוט: אירינה

בקר: יוסי שפירא

אישר: יוסי שפירא

מס' סטנדרט:

MO-ST-407

תיאור גיליון:

חיבור ביוב למגרש

שם קובץ:

100N04925_S.dwg

מהדורה אחרונה:

0

תאריך:

21.06.2025

קב"מ

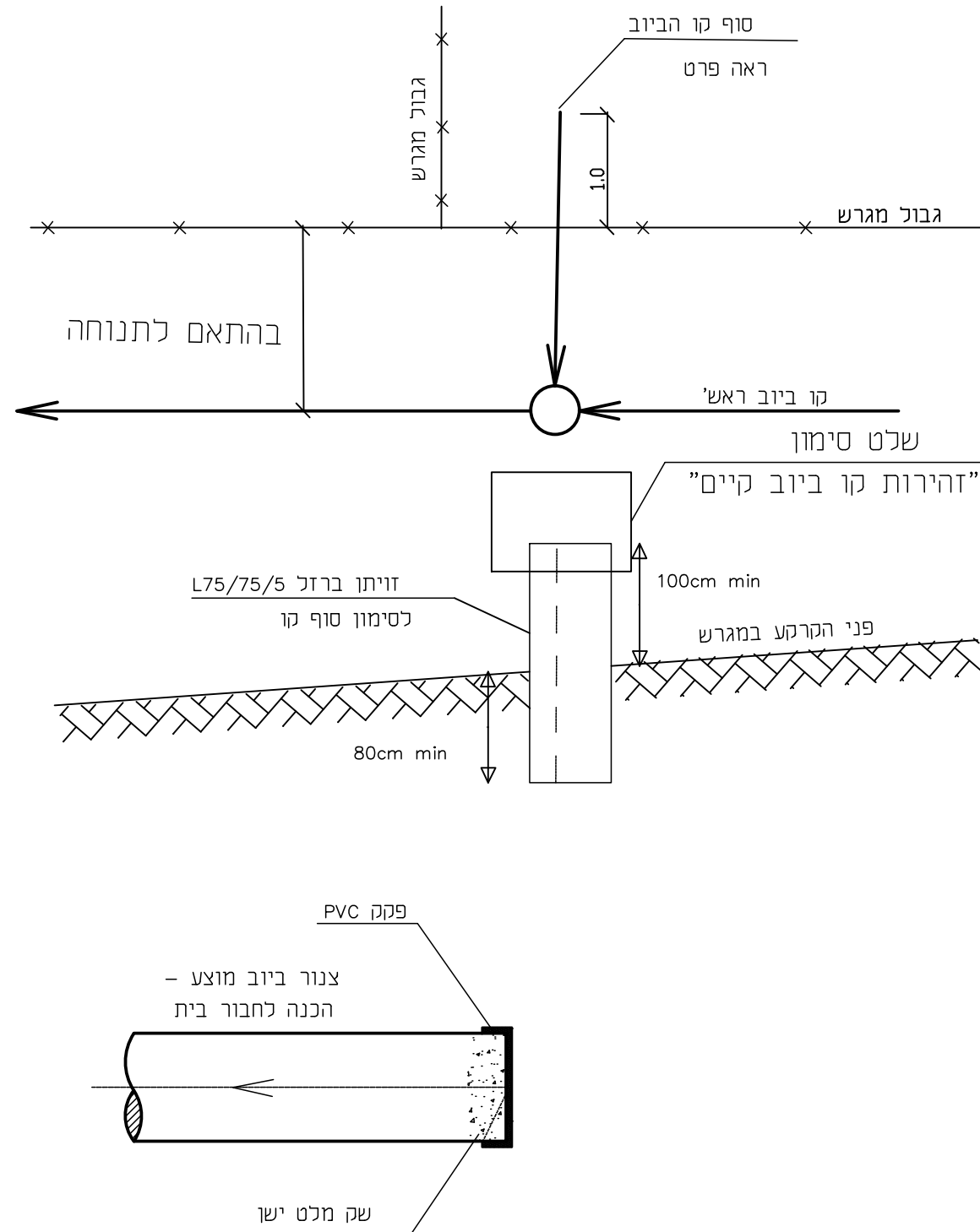
12.06.00



סירקין-בוכנר-קורנברג
 מהנדסים יעילים בע"מ
 רח' אימבר 14 ת.ד. 7562
 פתח תקווה 49170
 טל: 03-9239003 פקס: 03-9239004
 office@sbk-eng.co.il

© כל הזכויות שמורות

irina Jun 21, 2025 - 5:35pm
 X:\WORK\2025\087\N049-25-087\Pratim\100N04925_S.dwg



רשימת עדכונים

מספר עדכון	מחול העדכון	תאריך	שם
1	עדכון	28.08.14	יונתן



שרטט: אירינה

בקר: יוסי שפירא

אישר: יוסי שפירא

מס' סטנדרט:

תיאור גיליון:

מחבר רב קוטר לחיבור בין
צינור אסבסט/בטון לPVC

שם קובץ:

100N04925_S.dwg

מהדורה אחרונה:

0

תאריך:

18.06.2025

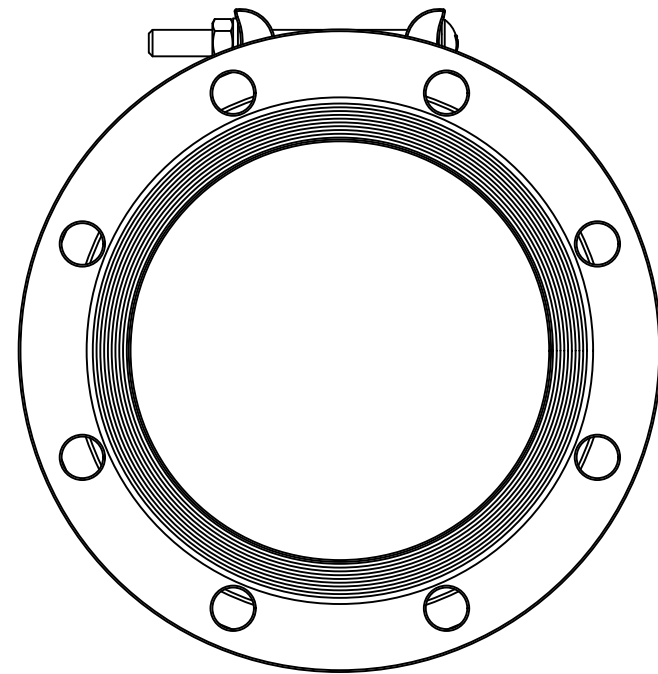
קב"מ

12.06.00

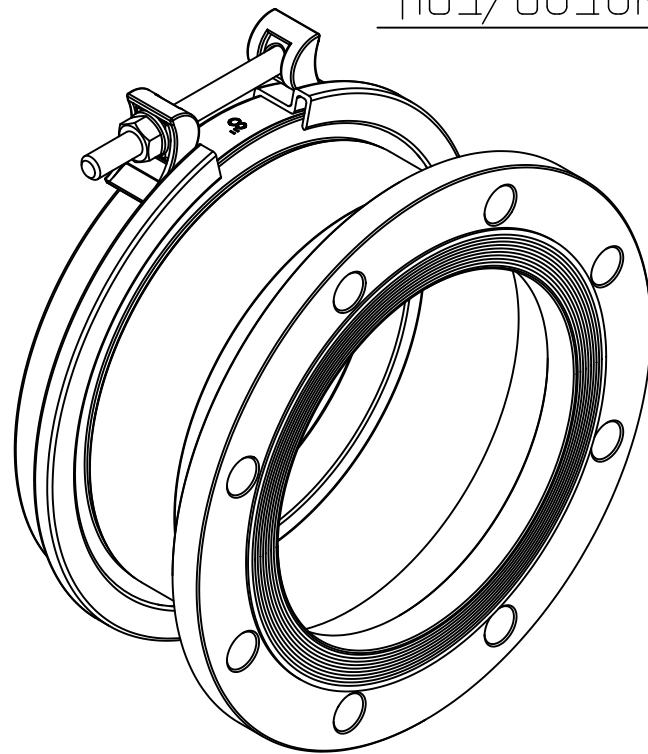


סירקין - בוכנר - קורנברג
מהנדסים יעוצים בע"מ
רח' אימבר 14 ת.ד. 7562
פתח תקווה 49170
טל: 9239003-03 פקס: 9239004-03
office@sbk-eng.co.il

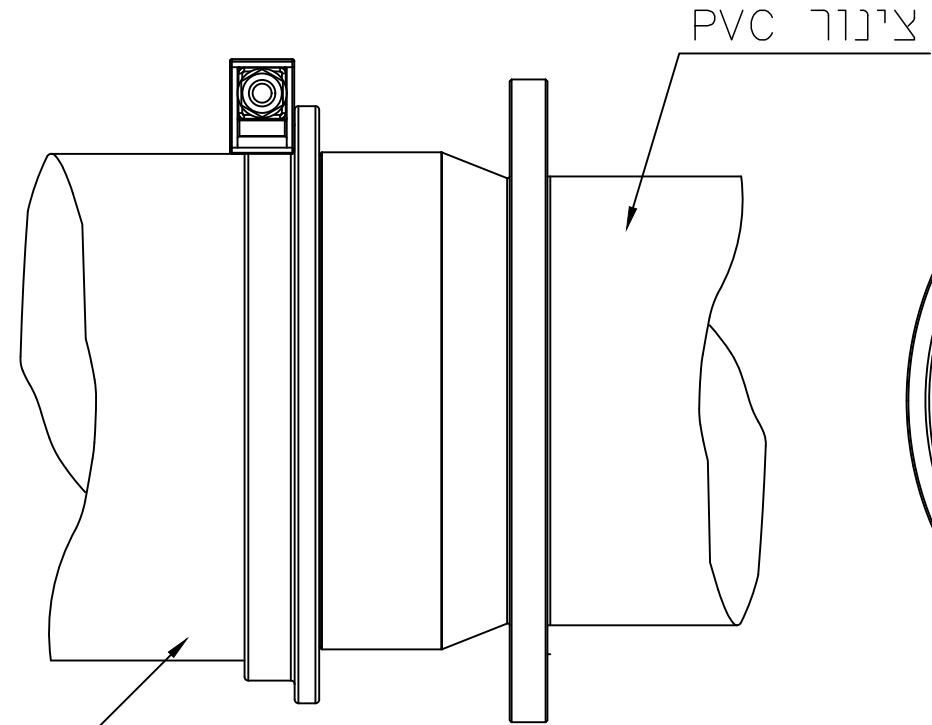
כל הזכויות שמורות ©



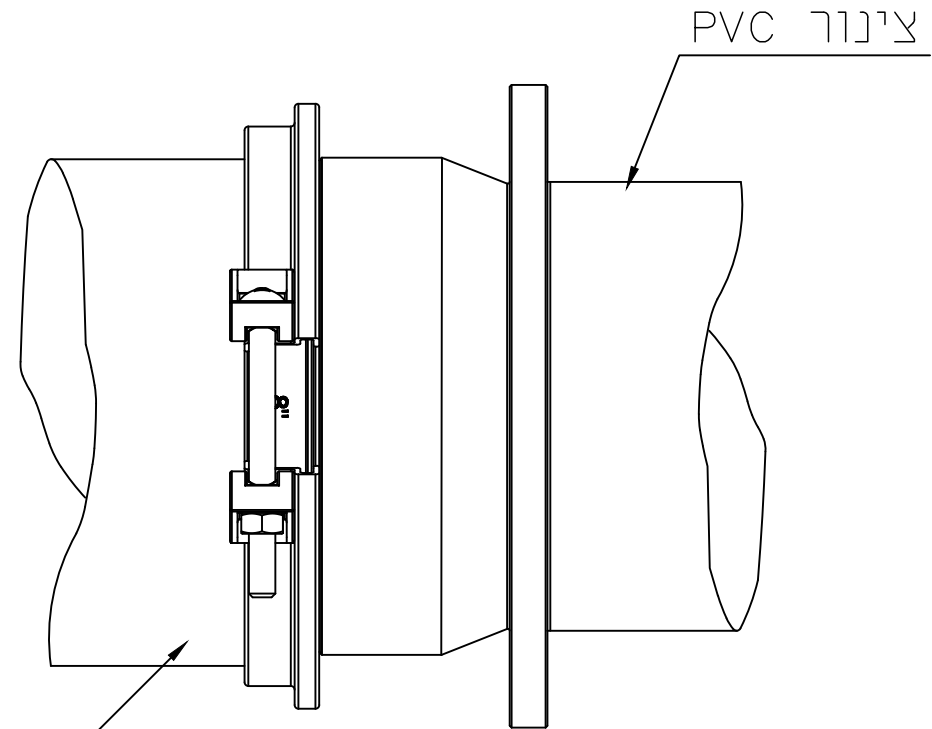
צינור אסבסט/בטון



צינור אסבסט/בטון



צינור PVC



צינור PVC

