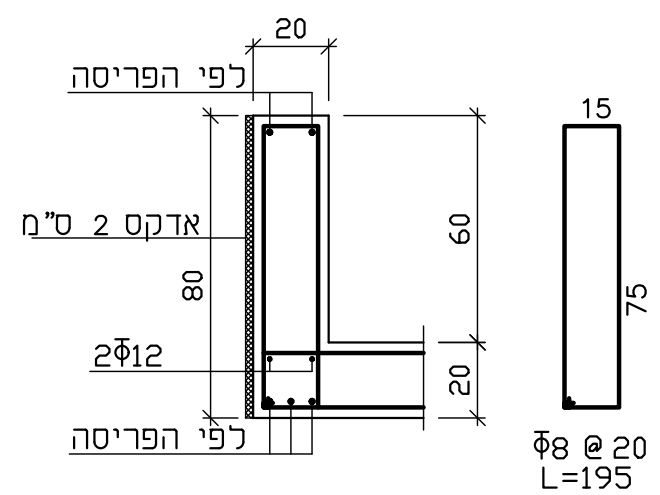
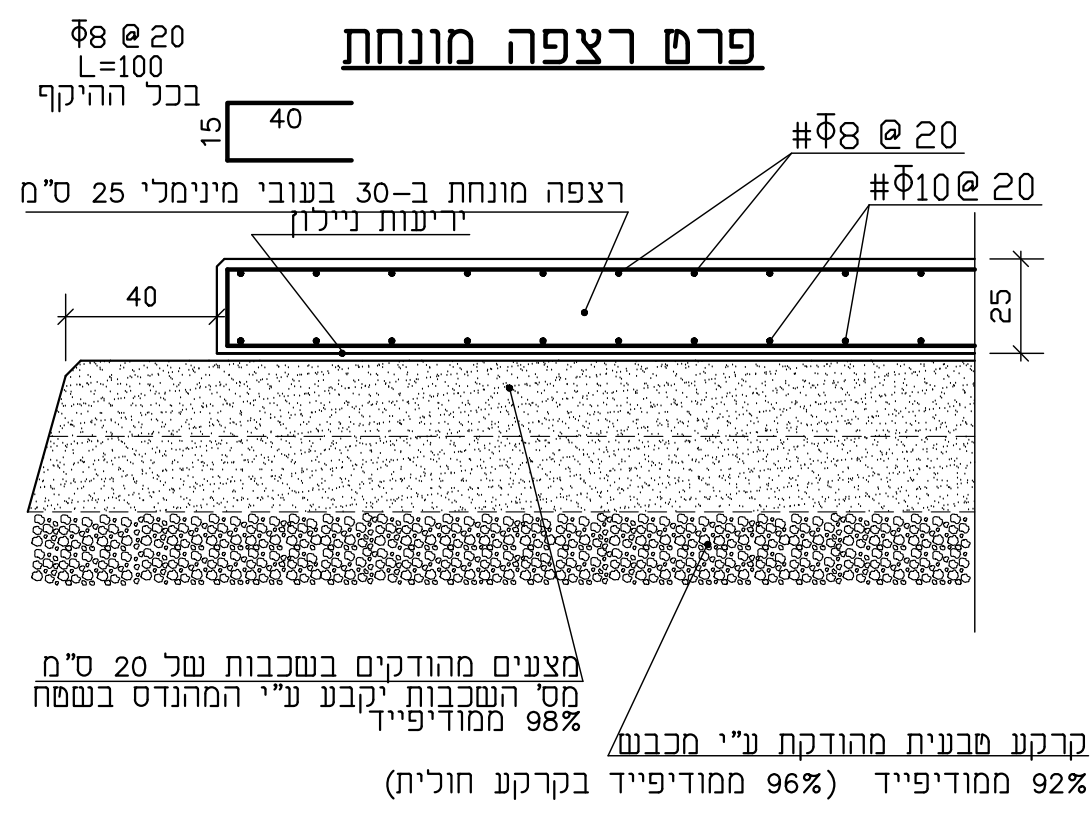


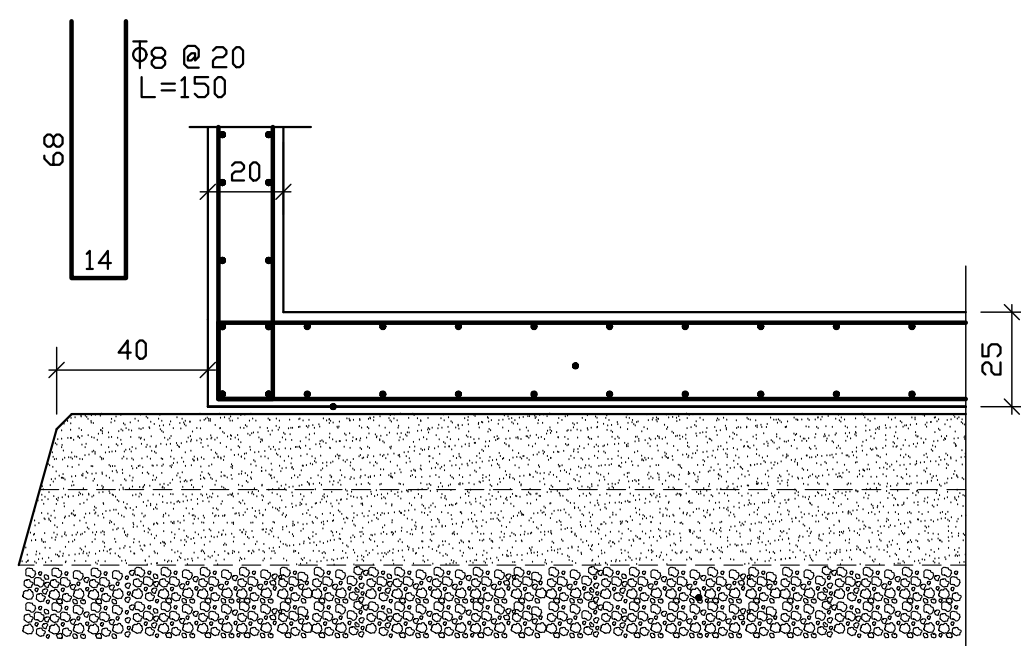
**חתך הקפי**



**פרם רצפה מונחת**



**פרם קיר צומח**

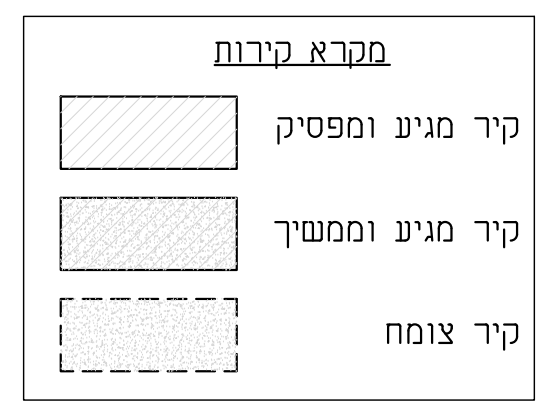


על הקבלן לבדוק את כל המידות לפני הביצוע.  
במקרה של ספק או אי-התאמה, יש להודיע מיד למהנדס.  
התכנית נשארת רכוש הפרש של מהנדס חגי כ"ץ  
אין לבצע תכנית זו ללא רישיון בר-תוקף.

מס'	תאריך:	שינויים :

מס'	תאריך:	הערות :

תאריך:	תפוצה:



30-ב



חגי כ"ץ  
שרותי הנדסה  
052-7203680

תחנת שאיבה נאות אריאל

תכנית מבנה גנרסור

1 : 50	02/07/19	6
1 : 20		