

מסי פרויקט: P19-014	ק"מ כלא	מחזור: 1
תוכנית מס': P19-014	מחזור: 18	דף מס': 1

E-MAROM
 Electricity Consulting Engineers
 NLI 222,71930
 tel. 08-9224565, fax. 08-9224573
 E-MAIL: elm@e-marom.com

א-מרומ
 יועצי חשמל ובקרה בתעשייה
 ני"ט 222, 71930
 טל. 08-9224573, פקס. 08-9224565

מי אוננו - דיגום והכלרת - מאגר יהוד
 חלוקת פיקוד 220VAC

שם המתקן:

חתימה:	שרטט:	אלה
	תכנון:	אלי מ.
	מנחה:	אלי מ.
	תאריך:	03.09.19
	קובץ מס':	P19-014
	מכרז:	
	ביצוע:	
	AS MADE	

לוח בקר

F

1 2 3 4 5 6 7 8

A

A

B

B

C

C

D

D

E

E

מכרז  תכנון  מסי פרויקט:
P19-014

E-MAROM
Electricity Consulting Engineers
NILI 222,71930
Tel. 08-9224565, Fax. 08-9224573
E-MAIL: eim@e-marom.com

א-מרומ
יועצי חשמל ובקרה בתעשייה
ני"מ 222, 71930, ד.ג. מודיעין, 71930
טל. 08-9224565, פקס 08-9224573

מס' תוכנית מס': P19-014	ק"מ כלא	מחזור: 2
תוכנית מס': P19-014	מס': 18	דף מס': 2

מי אונן - דיגום והכלרת - מאגר יהוד

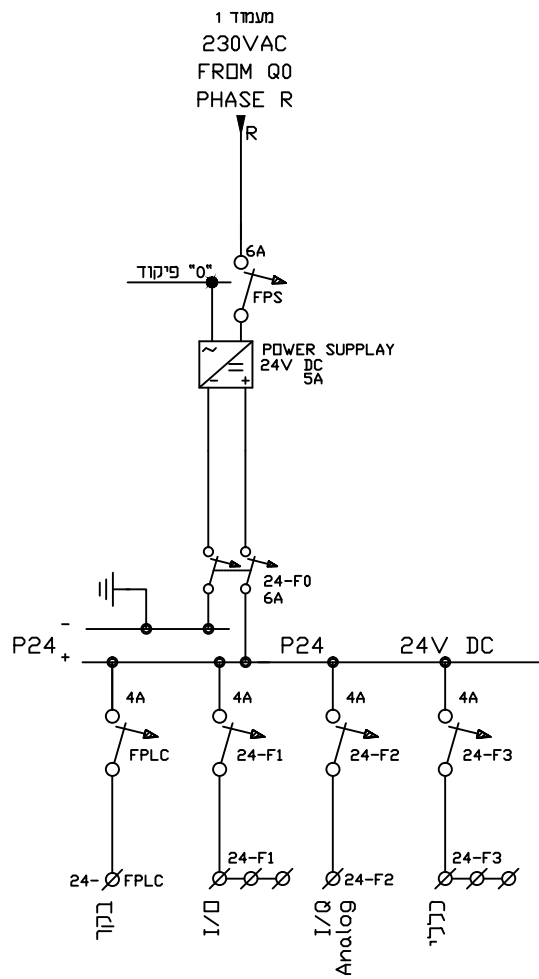
שם המתקן:
חלוקת פיקוד 220VAC

אכה	שרטוט:	חתימה:	
א.י.מ.	תכנון:		
א.י.מ.	מנחה:		
03.09.19	תאריך:		
P19-014	קובץ מס':		
		מכרז:	
		ביצוע:	
		AS MADE	

1 2 3 4 5 6 7 8

F

F



לוח בקר

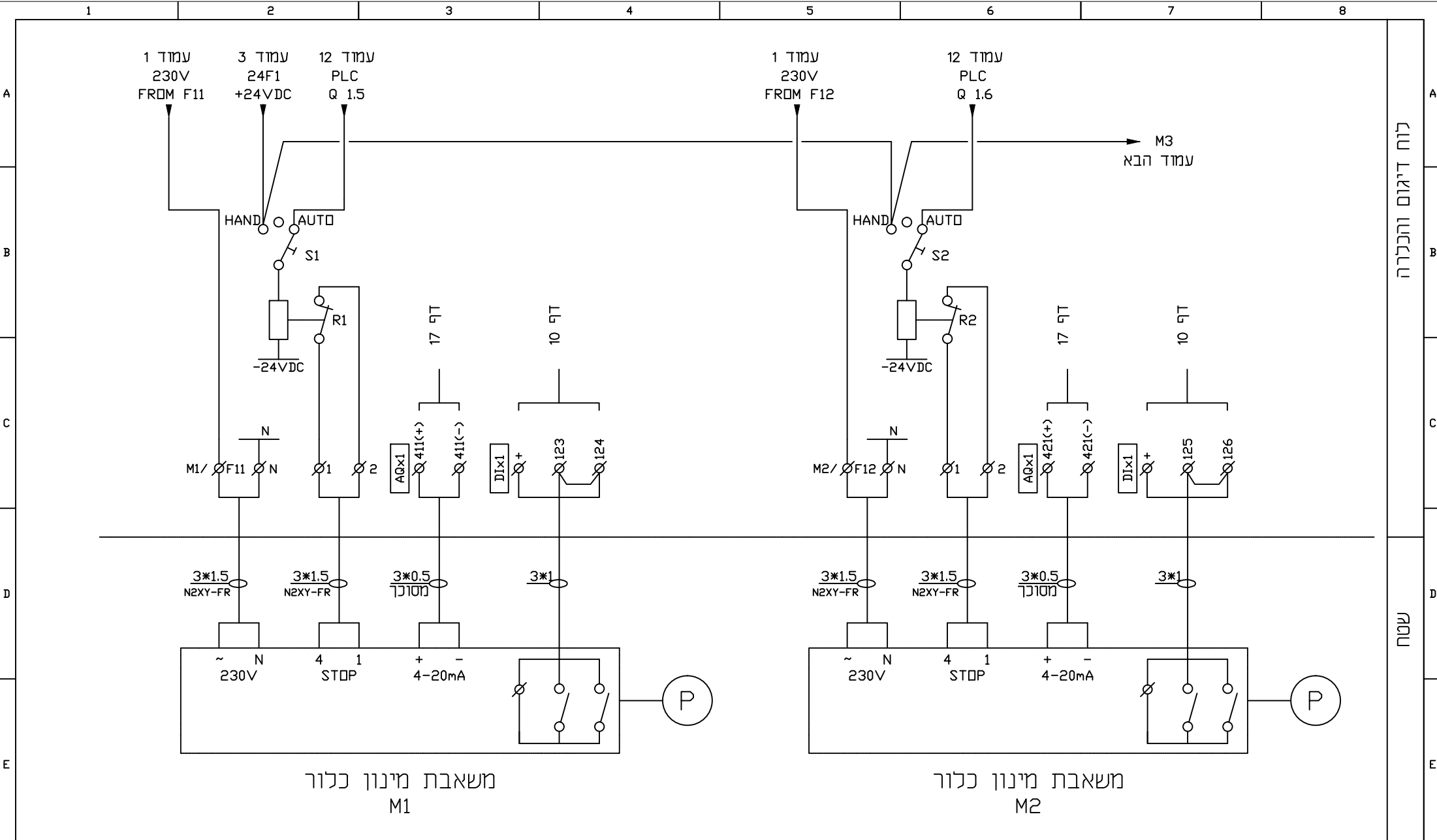
תכנון מרכז ביצוע		
מסי פרויקט: P19-014	ק"מ כלא	מחזור: 3
תוכנית מס': P19-014	מספר: 18	דף מס': 3

E-MAROM
Electricity Consulting Engineers
NLI 222,71930
Tel. 08-9224565, Fax. 08-9224573
E-MAIL: eim@marom.com

א-מרומ
יועצי חשמל ובקרה בתעשייה
ני"ח 222, 71930, מודיעין, 08-9224573 פקס

מי אוננו - דיגוס והכלרת - מאגר יהוד
שם המתקן:
חלוקת פיקוד 24VDC

אכה	שרטוט:	חתימה:	
אנאום	תכנון:		
אנאום	מנחה:		
03.09.19	תאריך:		
P19-014	קובץ מס':		
		מכרז:	
		ביצוע:	
		AS MADE	



משאבת מינון כלור
M1

משאבת מינון כלור
M2

לוח דיגום והכלרת

טמפר

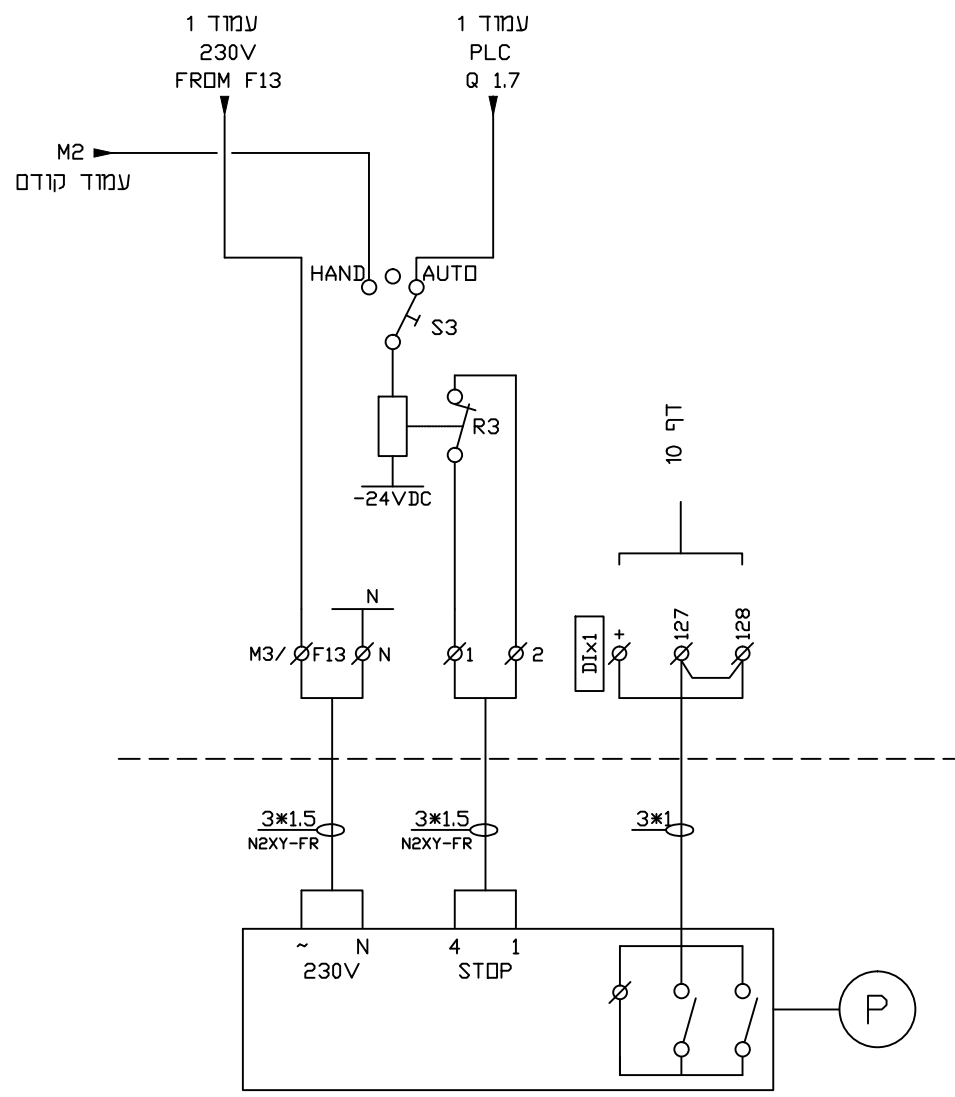
תכנון מנכ"ר ביצוע		
מס' פרויקט: P19-014	ק"מ כלא	מחזור: 4
תוכנית מס': P19-014	מחור: 18	דף מס': 4

E-MAROM
 Electricity Consulting Engineers
 NLI 222,71930
 Tel. 08-9224565, Fax. 08-9224573
 E-MAIL: eim@e-marom.com

א-מרומ
 יועצי חשמל ובקרה בתעשייה
 ני"ט 222, 71930 מודיעין, 08-9224565
 פקס 08-9224573

מי אוננו - דיגום והכלרת - מאגר יהוד
 שם המתקן: פיקוד משאבה

אכה	שרטוט:	חתימה:	
א.ני.מ.	תכנון:		
א.ני.מ.	מנחה:		
03.09.19	תאריך:		
P19-014	קובץ מס':		
		מכרז:	
		ביצוע:	
		AS MADE	



משאבת החדרת מי דיגום
M3

לוח דיגום והכלרה

טמח

מסי פרויקט: P19-014		
מס' תוכנית מס': P19-014	ק"מ נלא	מחזור: 18
דף מס': 5	מחזור: 18	תוכנית מס': P19-014

E-MAROM
Electricity Consulting Engineers
NLI 222,71930
Tel. 08-9224565, Fax. 08-9224573
E-MAIL: eim@e-marom.com

א-מרומ
יועצי חשמל ובקרה בתעשיה
ני"מ 222, 71930, מודיעין,
טל. 08-9224565, פקס 08-9224573

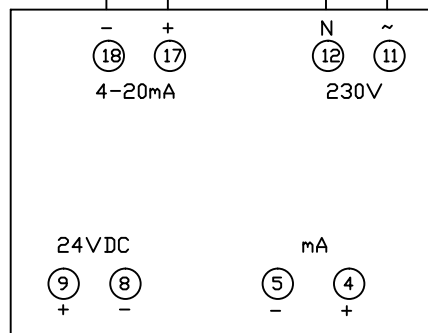
מי אוננו - דיגום והכלרת - מאגר יהוד
שם המתקן: פיקוד משאבה

אכה	שרטוט:	חתימה:	
א.מ.	תכנון:		
א.מ.	מנחה:		
03.09.19	תאריך:		
P19-014	קובץ מס':		
	מכרז:		
	ביצוע:		
	AS MADE		



עמוד 15
PIW216
SLOT 8 - CH0

עמוד 1
230V
FROM F10



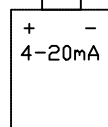
תצוגת גובה כלור
כדוגמת
PIC152N-B-2
DIS1

סרגל כניסות אנלוגיות
עמוד 15

TB-A11.8

309-A 309-B

3*0.5
מסוכך



מד גובה כלור
AT4

לוח דיגום והכלרת

טמפר

תכנון מוכרז ביצוע

E-MAROM
Electricity Consulting Engineers
NLI 222,71930
Tel. 08-9224565, Fax. 08-9224573
E-MAIL: eUn@e-marom.com

א-מרומ
יועצי חשמל ובקרה בתעשייה
ני"מ 222, 71930, מודיעין,
טל. 08-9224565, פקס 08-9224573

מי אוננו - דיגום והכלרת - מאגר יהוד

שם המתקן:

מסי פרויקט: P19-014	ק"מ כלא	מחזור: 6
תוכנית מס': P19-014	מחזור: 18	דף מס': 6

חיבור מכשור

אכה	שרטוט:	חתימה:	
א.י.מ.	תכנון:		
א.י.מ.	מנחה:		
03.09.19	תאריך:		
P19-014	קובץ מס':		
		מכרז:	
		ביצוע:	
		AS MADE	

1 2 3 4 5 6 7 8

לוח דיגום והכלרה

טמח

A

A

B

B

C

C

D

D

E

E

F

F

תכנון  מכרז  ביצוע

E-MAROM
 Electricity Consulting Engineers
 NILI 222,71930
 Tel. 08-9224565, Fax. 08-9224573
 E-MAIL: eUn@e-marom.com

א-מרומ
 יועצי חשמל ובקרה בתעשייה
 ני"מ* 222, 71930 מודיעין, 71930
 טל. 08-9224565, פקס 08-9224573

מסי פרויקט: P19-014	ק"מ כלא	מחזור: 7
תוכנית מס': P19-014	מחזור: 18	דף מס': 7

שם המתקן: **מי אוננו - דיגום והכלרת - מאגר יהוד**

אכה	שרטוט:	חתימה:	
א.י.מ.	תכנון:		
א.י.מ.	מנחה:		
03.09.19	תאריך:		
P19-014	קובץ מס':		
		מכרז:	
		ביצוע:	
		AS MADE	

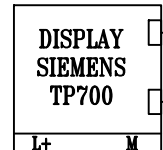
1 2 3 4 5 6 7 8

SIEMENS ET200SP SYS

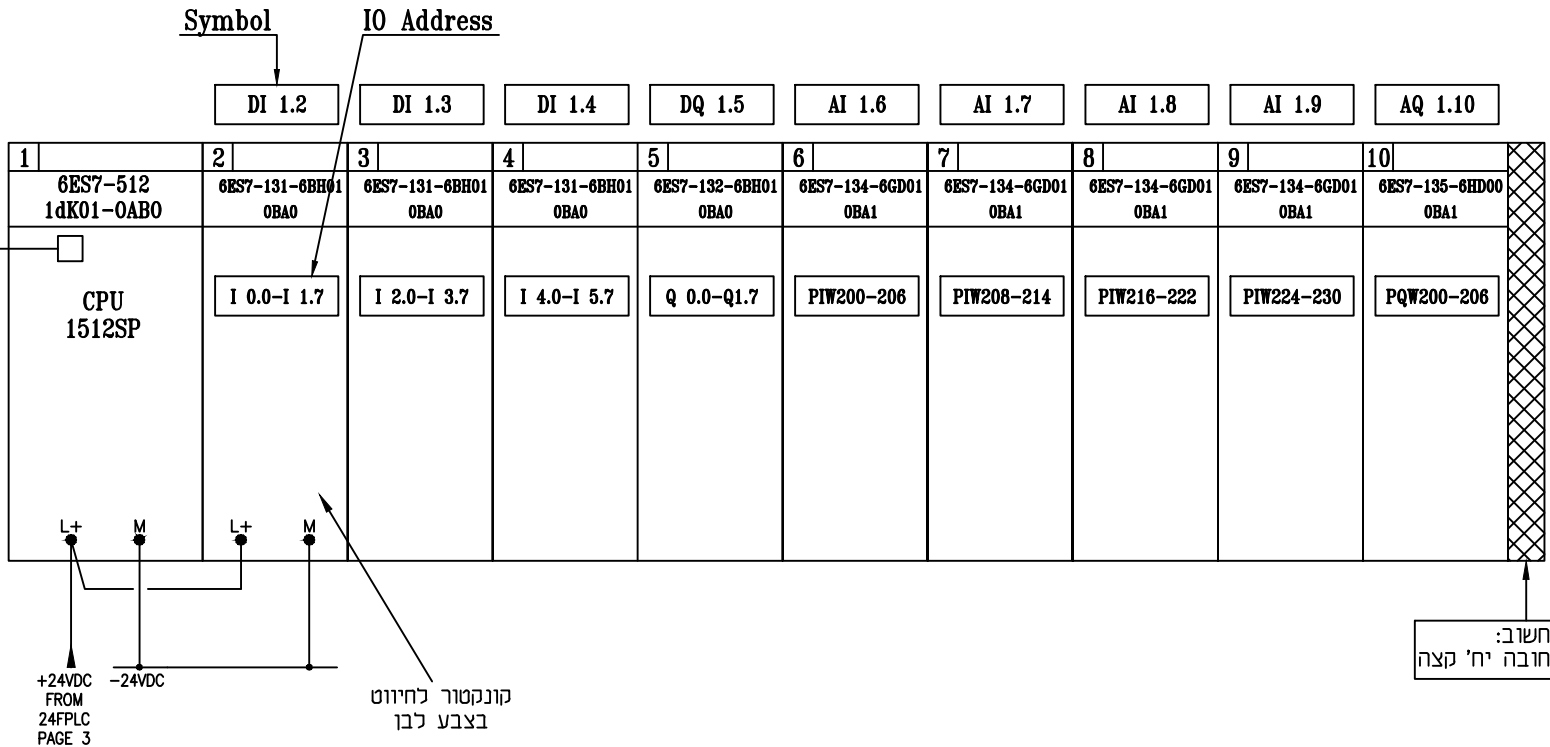
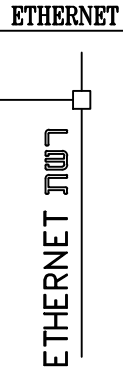
תושבת-1 ET200SP

RACK 1

מיקום הצג יוחלט עם הנדמיו



+24VDC
24-F3
PAGE 3



+24VDC FROM 24FPLC PAGE 3

קונקטור לחיווט בצבע לבן

חשוב: חובה יח' קצה

קונקטורים לחיווט

כמות	דגם	תאור
1	6ES7-193-6BP00-0BAA	כרטיס ראשוני(לבן)
8	6ES7-193-6BP00-0BAA	שאר הכרטיסים (שחור)

תכנון מוכרז ביצוע

E-MAROM
Electricity Consulting Engineers
NLI 222,71930
Tel. 08-9224565, Fax. 08-9224573
E-MAIL: eim@e-marom.com

א-מרומ
יועצי חשמל ובקרה בתעשייה
ני"ח 222, 71930, מודיעין,
טל. 08-9224573 פקס. 08-9224565

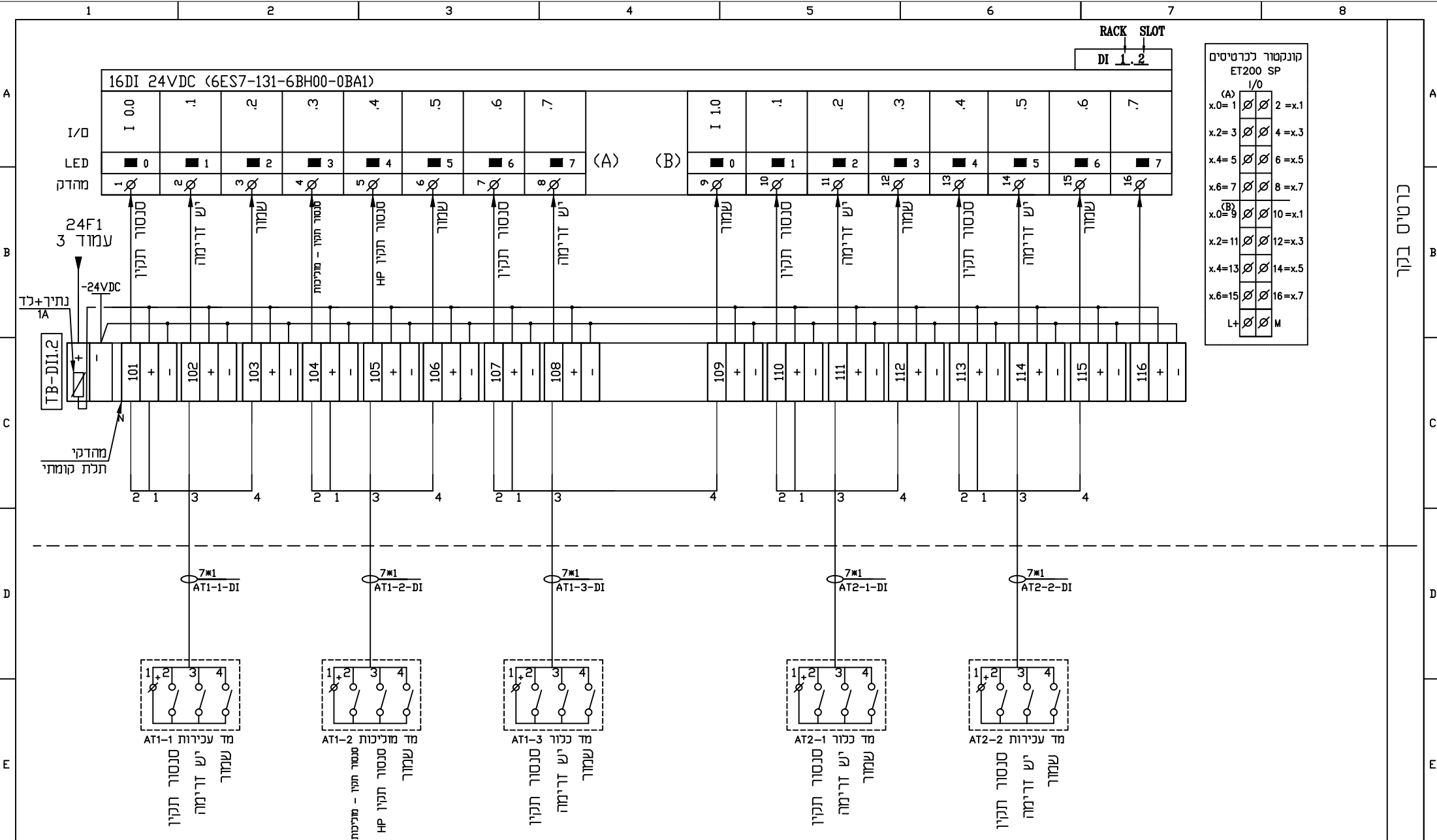
מי אוננו - דיגום והכלרת - מאגר יהוד

שם המתקן:

מסי פרויקט: P19-014	ק"מ כלא	מחזורת: #
תוכנית מס': P19-014	מחזור: #	דף מס': 8

קונפיגורצית תושבת בקר

אכה	שרטוט:	חתימה:
T.N	תכנון:	
E.M	מנחה:	
03.09.19	תאריך:	
P19-014	קובץ מס':	
	מכרז:	
	ביצוע:	
	AS MADE	



RACK SLOT

DI 1.2

קונקטור לכרטיסים
ET200 SP

I/O			
(A)	x.0=1	2=x.1	
	x.2=3	4=x.3	
	x.4=5	6=x.5	
	x.6=7	8=x.7	
(B)	x.0=9	10=x.1	
	x.2=11	12=x.3	
	x.4=13	14=x.5	
	x.6=15	16=x.7	
	L+	M	

כרטיס בקור

מסי פרויקט: P19-014	ק"מ כלא	מחזור: 9
תוכנית מס': P19-014	מחזור: 18	דף מס': 9

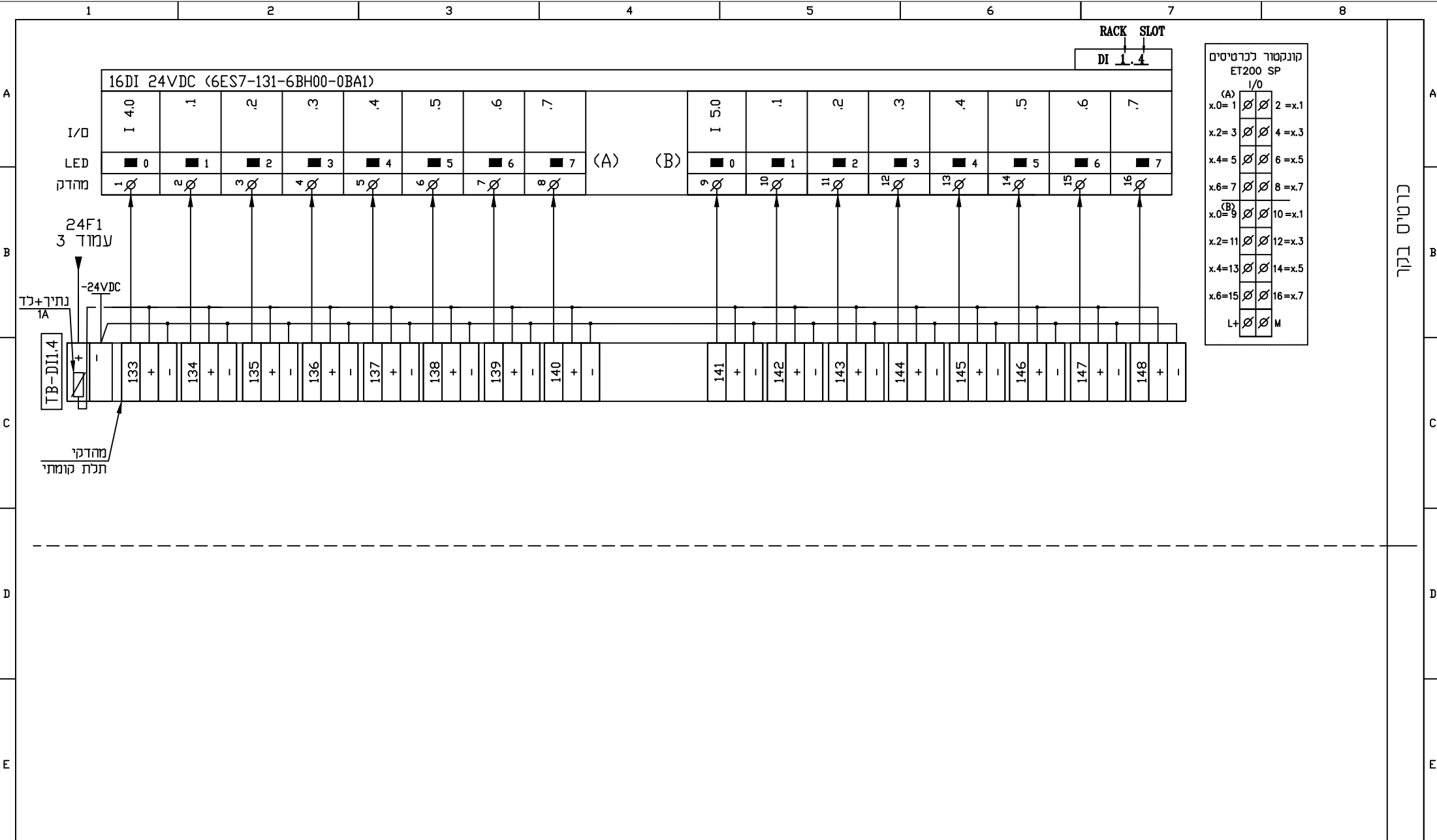
E-MAROM
Electricity Consulting Engineers
NLI 222,71930
Tel. 08-9224565, Fax. 08-9224573
E-MAIL: elin@e-marom.com

א-מרומ
יועצי חשמל ובקרה בתעשייה
ני"פ 222, 71930 מודיעין,
טל. 08-9224565, פקס 08-9224573

מי אוננו - דיגוס והכלרת - מאגר יהוד
שם המתקן:

כרטיס כניסות דיגיטליות

אכה	שרטוט:	חתימה:
א.נ.מ.	תכנון:	
א.נ.מ.	מנחה:	
03.09.19	תאריך:	
P19-014	קובץ מס':	
	מכרז:	
	ביצוע:	
	AS MADE	

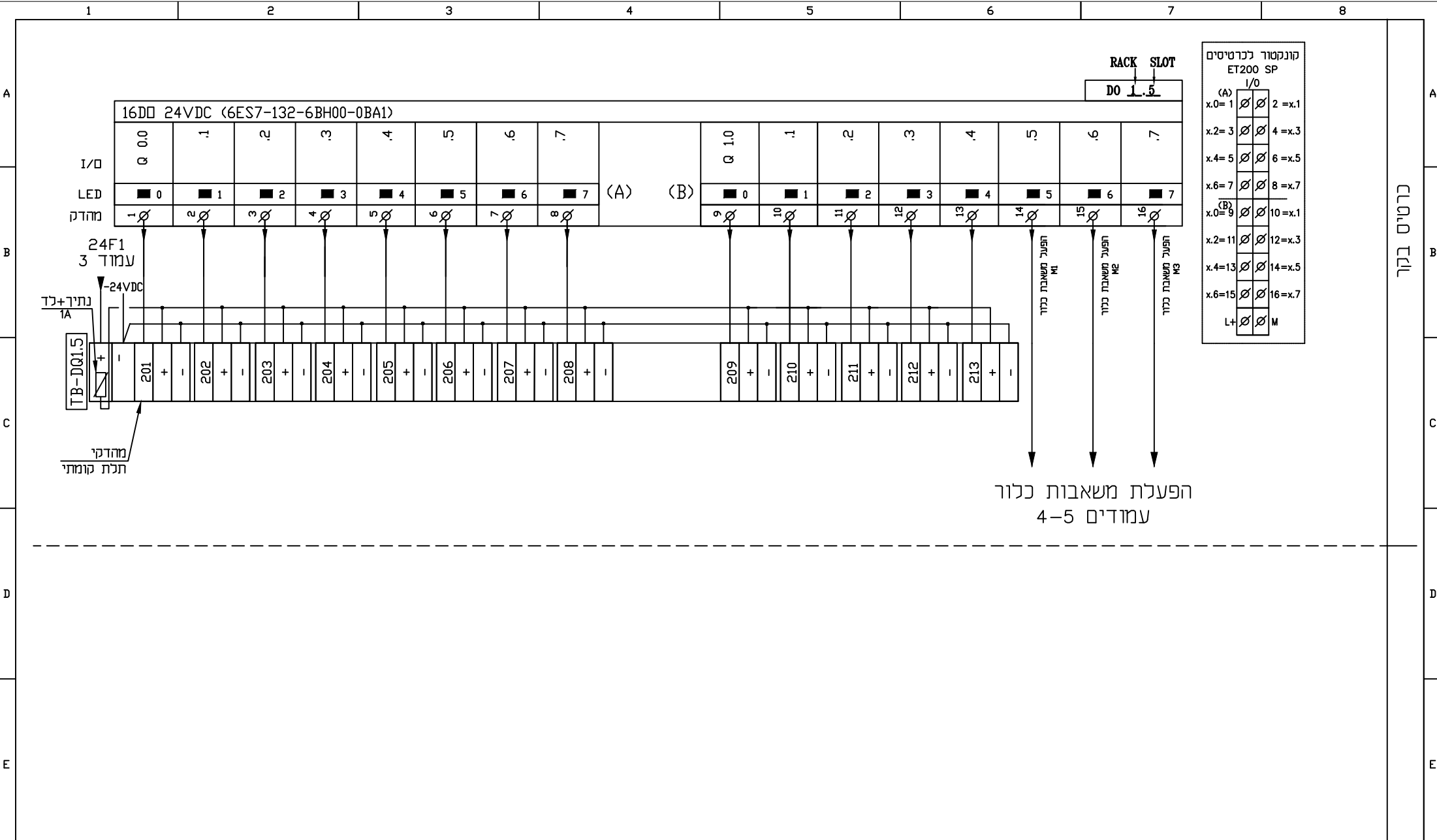


קונקטור לכרטיסים
ET200 SP

I/O		
(A)	x.0=1	2=x.1
	x.2=3	4=x.3
	x.4=5	6=x.5
	x.6=7	8=x.7
(B)	x.0=9	10=x.1
	x.2=11	12=x.3
	x.4=13	14=x.5
	x.6=15	16=x.7
	L+	M

כרטיס בקור

<p>⊕ מכרז ⊖ ביצוע</p> <p>⊙ תכנון</p>			<p>E-MAROM Electricity Consulting Engineers NILI 222,71930 Tel. 08-9224565, Fax. 08-9224573 E-MAIL: eUn@e-marom.com</p>			<p>א-מרומ יועצי חשמל ובקרה בתעשייה נינג'י 222, מודיעין, 71930 טל. 08-9224565, פקס 08-9224573</p>			<p>שם המתקן:</p>			<p>אכה</p>			<p>שרטוט:</p>			<p>חתימה:</p>		
<p>מסי פרויקט: P19-014</p>			<p>ק"מ כלא</p>			<p>מחזור: 11</p>			<p>מי אונו - דיגום והכלרת - מאגר יהוד</p>			<p>א.מ.</p>			<p>תכנון:</p>			<p>א.מ.</p>		
<p>תוכנית מס': P19-014</p>			<p>מחזור: 18</p>			<p>דף מס': 11</p>			<p>מי אונו - דיגום והכלרת - מאגר יהוד</p>			<p>03.09.19</p>			<p>תאריך:</p>			<p>א.מ.</p>		
												<p>P19-014</p>			<p>קובץ מס':</p>					
															<p>מכרז:</p>					
															<p>ביצוע:</p>					
															<p>AS MADE</p>					



קונקטור לכרטיסים
ET200 SP

I/O		
(A)	x.0=1	x.1
	x.2=3	x.3
	x.4=5	x.5
	x.6=7	x.7
(B)	x.0=9	x.1
	x.2=11	x.3
	x.4=13	x.5
	x.6=15	x.7
L+		M

כרטיס בקור

תכנון מרכז ביצוע
 מחזור: ק"מ
 מס' פרויקט: P19-014
 תוכנית מס': P19-014

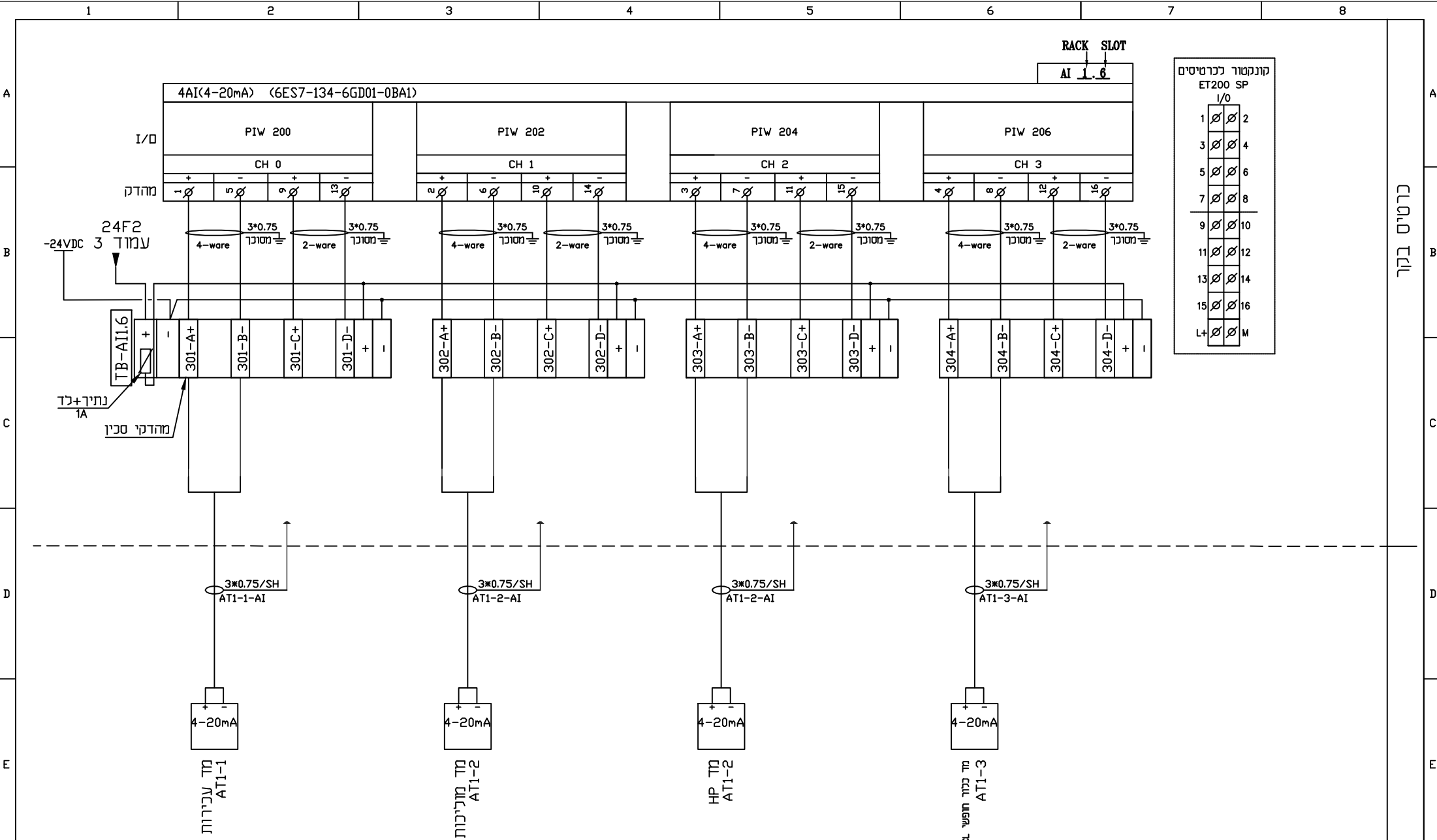
E-MAROM
 Electricity Consulting Engineers
 NILI 222,71930
 Tel. 08-9224565, Fax. 08-9224573
 E-MAIL: eUn@e-marom.com

א-מרומ
 יועצי חשמל ובקרה בתעשייה
 ני"מ 222, 71930
 טל. 08-9224565, פקס 08-9224573

מי אוננו - דיגום והכלרת - מאגר יהוד
 שם המתקן:

כרטיס יציאות דיגיטליות

חתימה:	שרטט:	אכה
	תכנון:	אני.מ
	מנחה:	אני.מ
	תאריך:	03.09.19
	קובץ מס':	P19-014
	מכרז:	
	ביצוע:	
	AS MADE	



קונקטור נכרטיסים
ET200 SP
I/O

1	2
3	4
5	6
7	8
9	10
11	12
13	14
15	16
L+	M

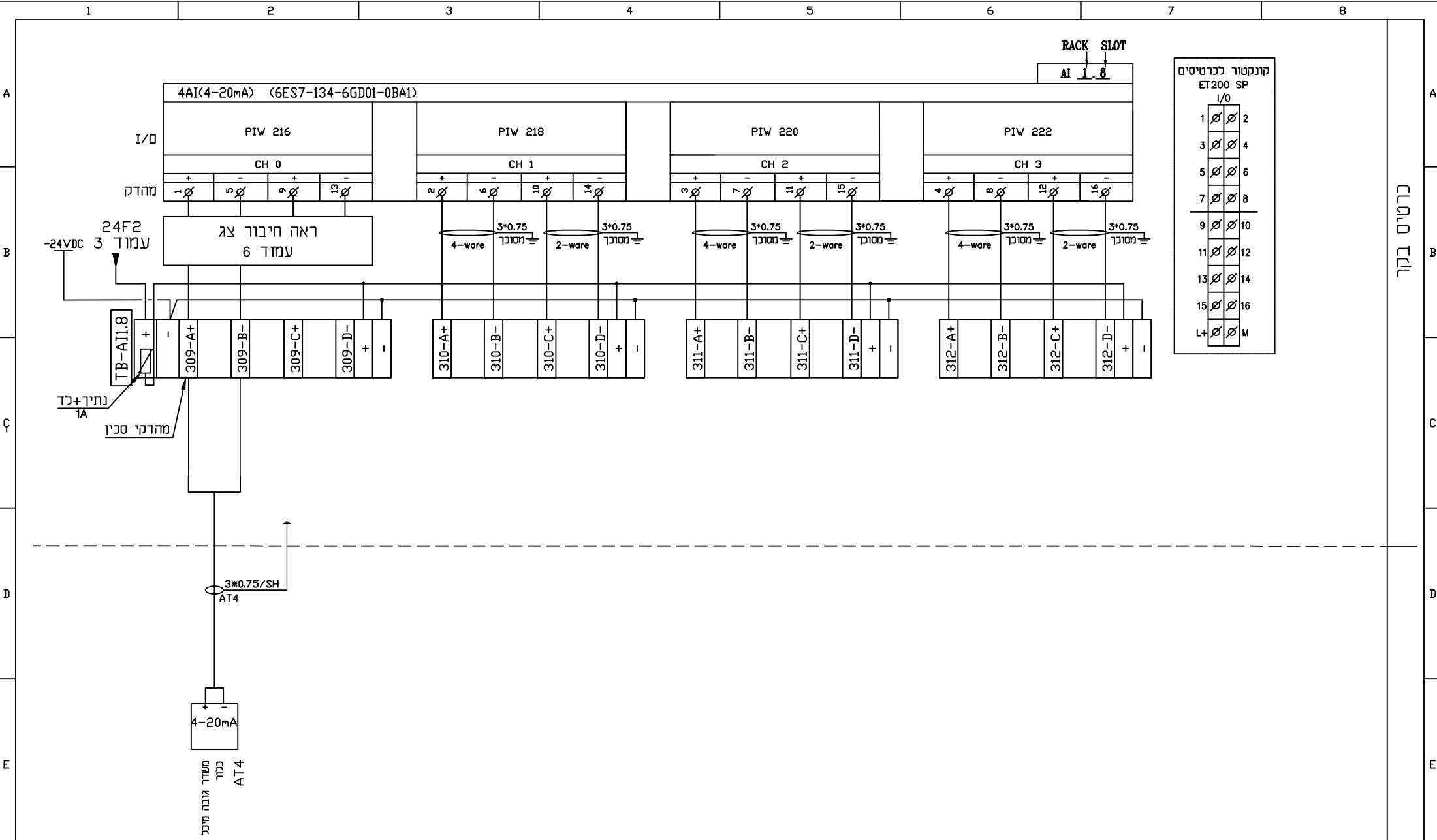
מסי פרויקט: P19-014	ק"מ נלא	מחזור: 13
תוכנית מס': P19-014	מס': 18	דף מס': 13

E-MAROM
Electricity Consulting Engineers
NLI 222,71930
Tel. 08-9224565, Fax. 08-9224573
E-MAIL: elm@e-marom.com

מי אוננו - דיגוס והכלרת - מאגר יהוד
כרטיס כניסות אנלוגיות

שם המתקן: **אנה**

אנה	שרטוט:	חתימה:
אני מ.	תכנון:	
אני מ.	מנחה:	
03.09.19	תאריך:	
P19-014	קובץ מס':	
	מכרז:	
	ביצוע:	
	AS MADE	



כרטיס בקור

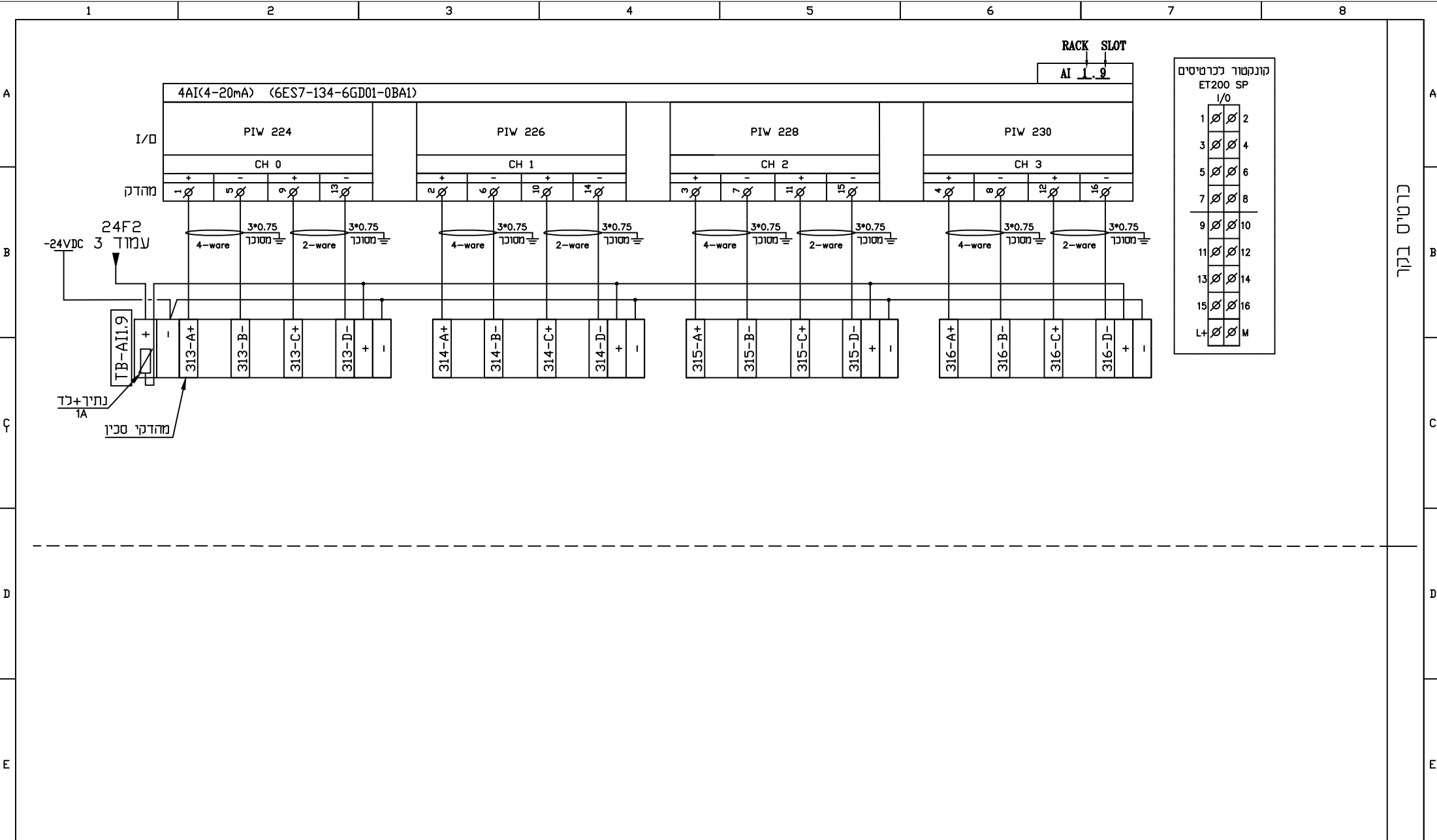
מסי פרויקט: P19-014	ק"מ כלא	מחזור: 15
תוכנית מס': P19-014	מחזור: 18	דף מס': 15

E-MAROM
Electricity Consulting Engineers
NLI 222, 71930
Tel. 08-9224565, Fax. 08-9224573
E-MAIL: elm@e-marom.com

א-מרומ
יועצי חשמל ובקרה בתעשייה
נינג'י 222, 71930 מודיעין, 08-9224565
טל. 08-9224573 פקס

מי אוננו - דיגוס והכלרת - מאגר יהוד
שם המתקן: כרטיס כניסות אנלוגיות

אכה	שרטוט:	חתימה:
א.ני.מ.	תכנון:	
א.ני.מ.	מנחה:	
03.09.19	תאריך:	
P19-014	קובץ מס':	
	מכרז:	
	ביצוע:	
	AS MADE	



מסי פרויקט: P19-014	ק"מ כלא	מחזור: 16
תוכנית מס': P19-014	מחזור: 18	דף מס': 16

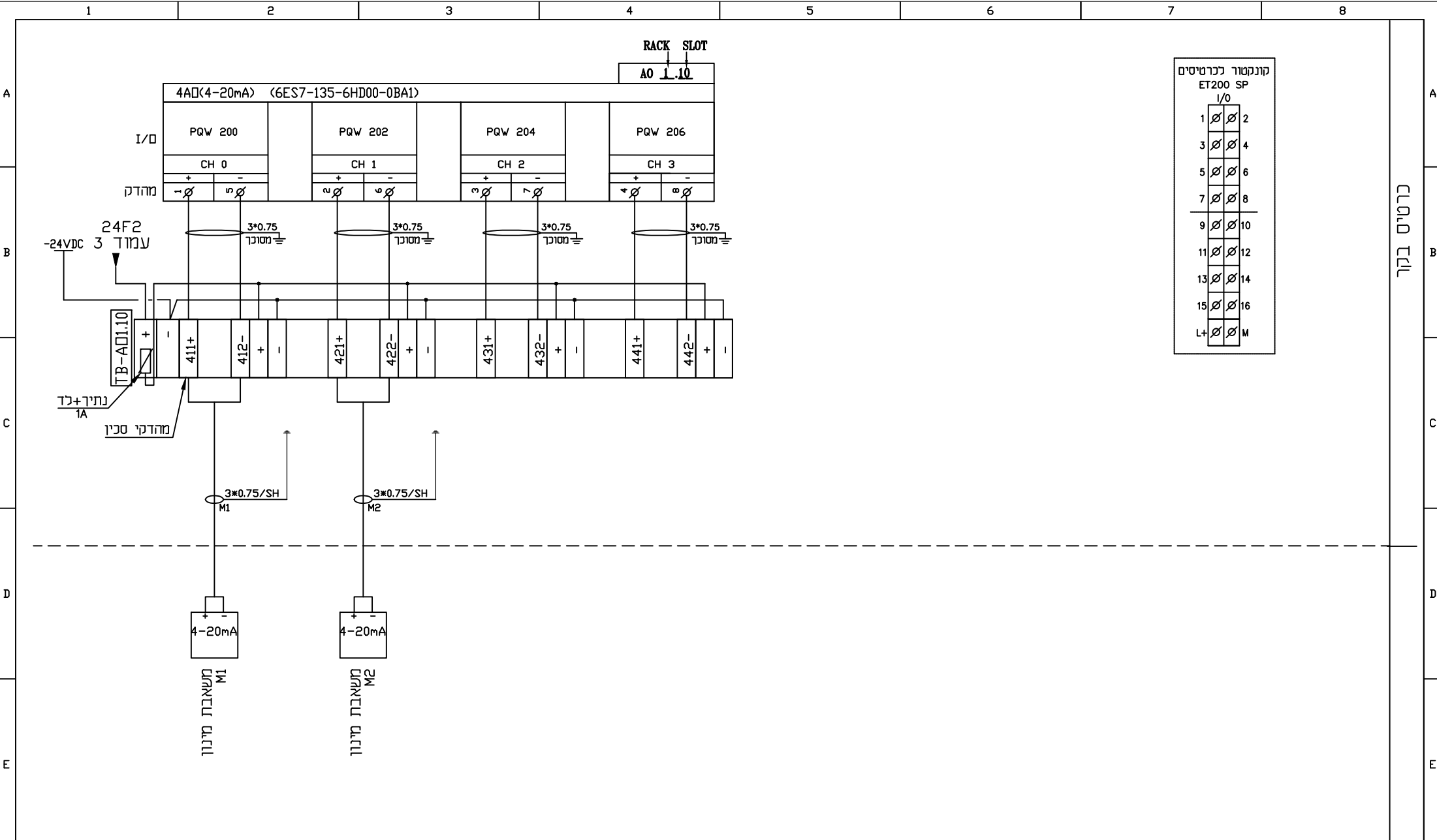
E-MAROM
Electricity Consulting Engineers
NILI 222, 71930
Tel. 08-9224565, Fax. 08-9224573
E-MAIL: eim@e-marom.com

א-מרומ
יועצי חשמל ובקרה בתעשייה
ני"מ 222, 71930
טל. 08-9224565, פקס. 08-9224573

מי אוננו - דיגום והכלרת - מאגר יהוד
שם המתקן:

כרטיס כניסות אנלוגיות

אכה	שרטוט:	חתימה:
א.ני.מ.	תכנון:	
א.ני.מ.	מנחה:	
03.09.19	תאריך:	
P19-014	קובץ מס':	
	מכרז:	
	ביצוע:	
	AS MADE	



כרטיס בקור

מסי פרויקט:
P19-014

מס' תוכנית מס':
P19-014

מס' ק"מ
נלא

מס' תמונה:
18

מס' דף מס':
17

E-MAROM
Electricity Consulting Engineers
NLI 222,71930
Tel. 08-9224565, Fax. 08-9224573
E-MAIL: eim@e-marom.com

מי אוננו - דיגום והכלרת - מאגר יהוד

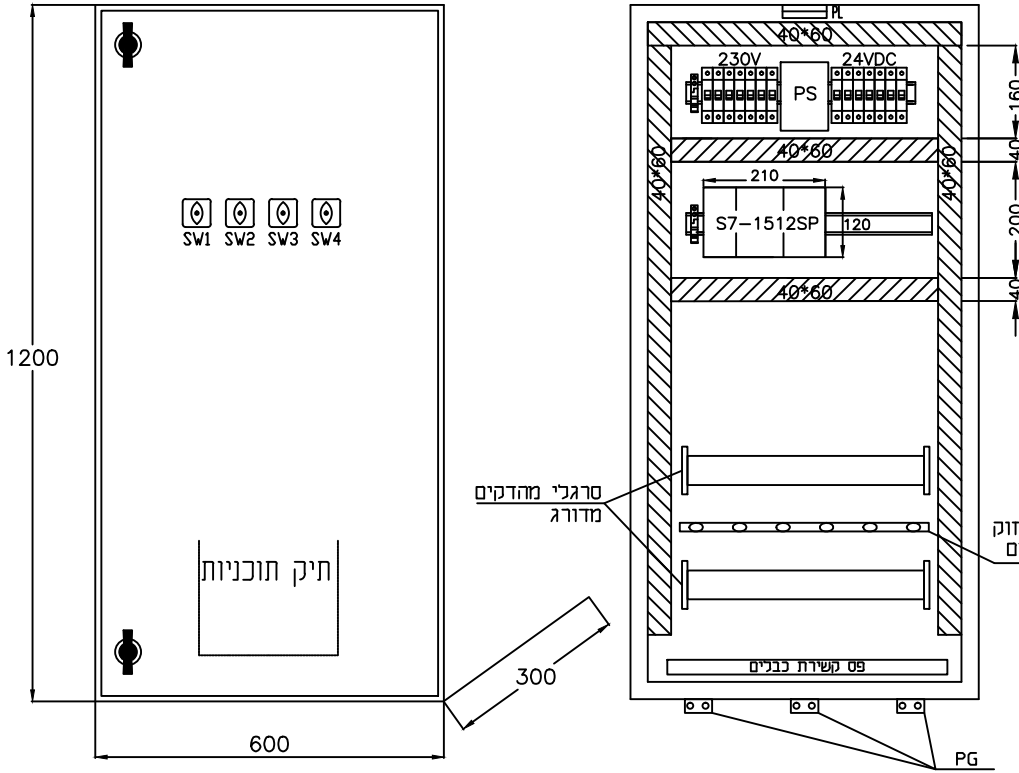
כרטיס יציאות אנלוגיות

שם המתקן:

א-מרומ
יועצי חשמל ובקרה בתעשייה
ני"ך 222, 71930, מודיעין,
טל. 08-9224565, פקס 08-9224573

אכה	שרטוט:	חתימה:	
א.י.מ.	תכנון:		
א.י.מ.	מנחה:		
03.09.19	תאריך:		
P19-014	קובץ מס':		
	מכרז:		
	ביצוע:		
	AS MADE		

מראה עקרוני בלבד יש להגיש תוכנית לאישור



הערה:

כל שינוי בצבעי חומים ומהדקים מחייב אישור המתכנן

צבע שלטים בלוחות

מפסק ראשי: רקע-אדום; כתב-לבן
שדה רגיל: רקע-שחור; כתב-לבן
שדה חיוני: רקע-אדום; כתב-לבן
שדה UPS: רקע-כחול; כתב-לבן
24V: רקע-ירוק; כתב-לבן
זהירות: רקע-צהוב; כתב-אדום

צבע חוטים ומהדקים - סטנדרט

מערכת	תפקיד	צבע	מהדק
230/400V	אספקה - פאזה	חום	אפור
	אספקה - אפס	כחול	אפור
24VDC	אספקה +	אדום	אדום
	אספקה -	שחור	שחור
PLC	IN	סגול	כחול
PLC	OUT	כתום	כתום
PLC-אנלוגי	AI +	אדום	ירוק
PLC-אנלוגי	AI -	שחור	שחור
הארקה	PE	צהוב	צהוב
		ירוק	ירוק

הערות לבניית לוח

- כל ח 1.0 וחשמול יחידה לטרנל מחדקים.
- לחשאייר מחדקים שחורים ריקים (10 מכל סוג + טטרופים).

תכנון מכרז ביצוע

E-MAROM
Electricity Consulting Engineers
NILI 222,71930
Tel. 08-9224565, Fax. 08-9224573
E-MAIL: eim@e-marom.com

א-מרומ
יועצי חשמל ובקרה בתעשייה
ני"ח 222, 71930 מודיעין,
טל. 08-9224565 פקס. 08-9224573

מי אוננו - דיגום והכלרת - מאגר יהוד

שם המתקן:

מס' פרויקט:	ק"מ	מחזור:
P19-014	כלא	
תוכנית מס':	מחזור:	דף מס':
P19-014	18	18

מראה לוח

חתימה:	שרטוט:	אכה
	תכנן:	א.י.מ.
	מנחה:	א.י.מ.
	תאריך:	03.09.19
	קובץ מס':	P19-014
מכרז:		
ביצוע:		
AS MADE		