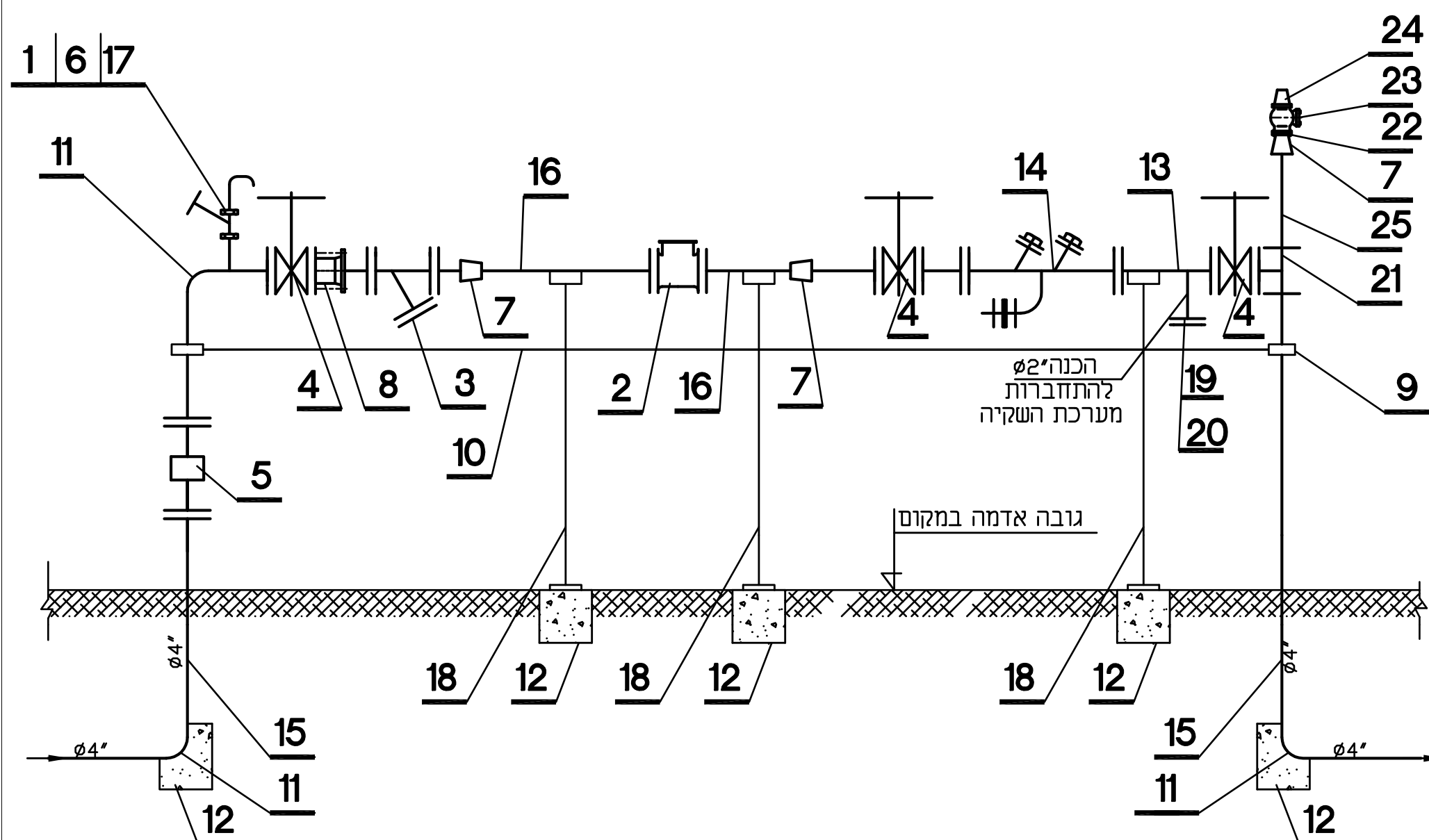
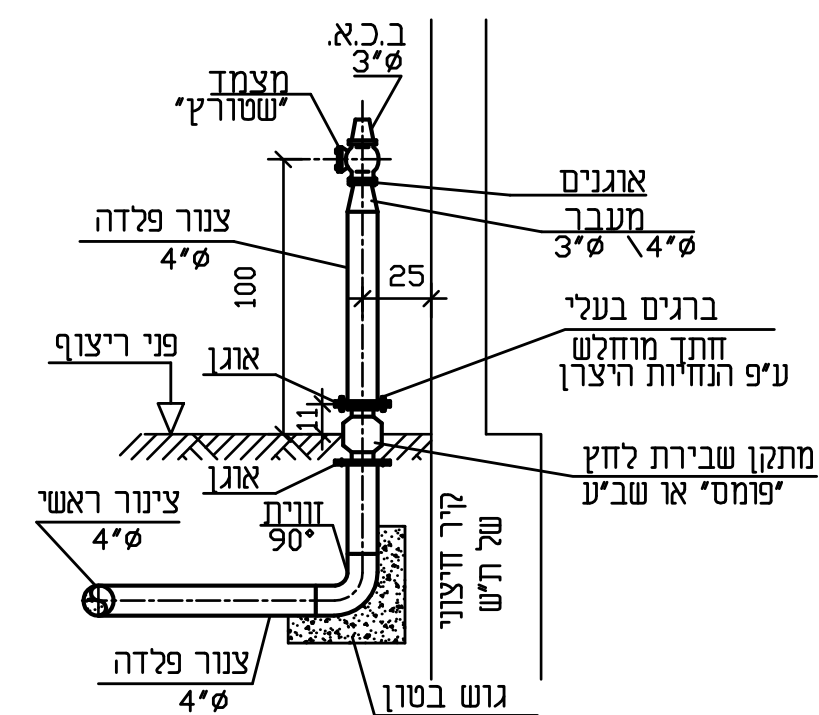
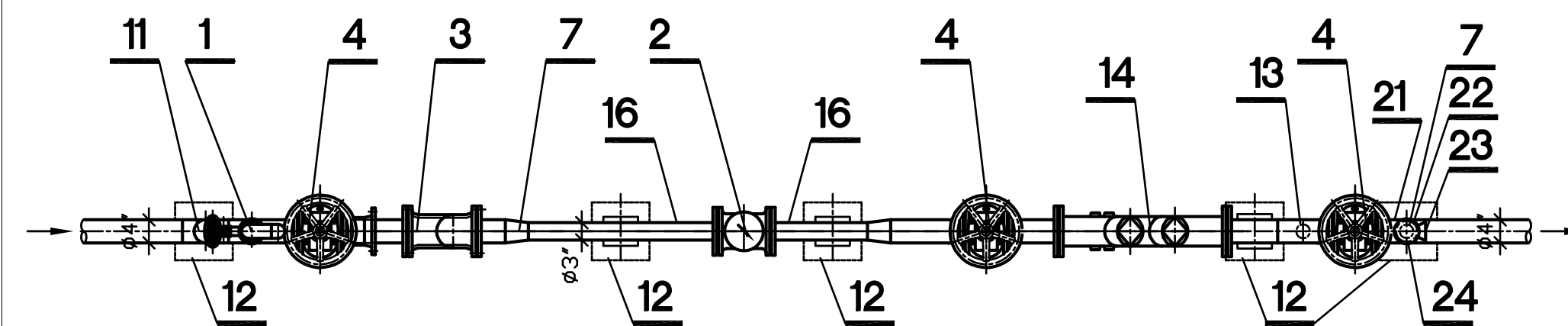


מס' יחידות	מקרא \ רשימת אביזרים	קוד	מס'
1	שסתום אוויר משולב $\phi 2"$		1
1	מד מים $\phi 3"$ עם אוגנים נגדיים, אטמים וברגים		2
1	מסנן אלכסוני $\phi 4"$ עם אוגנים נגדיים, אטמים וברגים		3
3	מגוף $\phi 4"$ עם אוגנים נגדיים, אטמים וברגים		4
1	חיוץ $\phi 4"$		5
1	ברז אלכסוני $\phi 2"$		6
3	מעבר קוטר $\phi 3" \setminus \phi 4"$		7
1	מחבר אוגן $\phi 4"$ עם אטמים וברגים		8
2	חבק $\phi 4"$ עם ברגים		9
	גישור מפח מגולוון : עובי 2 מ"מ , רוחב 3 ס"מ , אורך 4.5 מ' , קשת פלדה $\phi 4"$		10
1			
3	גוש בטון במידות $25 \times 30 \times 30$ ס"מ		12
1	הסתעפות פלדה $\phi 3" \setminus \phi 4"$		13
1	מז"ח $\phi 4"$		14
1	צנור פלדה $\phi 4"$ אורך 3.0 מ'		15
1	צנור פלדה $\phi 3"$ אורך 1.2 מ'		16
1	צנור פלדה $\phi 2"$ אורך 0.5 מ'		17
3	תמיכה מצינור פלדה $\phi 2"$ עם ברגי יסוד, אורך 1.45 מ'		18
1	אוגן $\phi 2"$		19
1	אוגן עיזור $\phi 2"$		20
1	הסתעפות פלדה $\phi 4" \setminus \phi 4"$		21
1	אוגן בקוטר $\phi 4"$ כולל ברגים ואטמים		22
1	מצמד "שטורץ" $\phi 2"$		23
1	ברז כיבוי אש $\phi 3"$		24
1	צנור פלדה $\phi 4"$ אורך 0.45 מ'		25

**ברז כיבוי אש ללא קני"מ**



<input type="checkbox"/> לעיון <input type="checkbox"/> לאישור <input type="checkbox"/> למכרז <input type="checkbox"/> לביצוע		על הקבלן לבדוק את המידות לפני הביצוע ולהודיע למתכנן על כל אי התאמה או סתירה.		אין לעשות כל שינויים בתוכנית ללא אישור המתכנן. התכנית הן רכוש הפרטי של המתכנן ואין להשתמש בהן ללא אישורו.	
מס'	תאריך	שינויים	מקור	איו"ן	שפר
1	29.02.2016		מקור	איו"ן	שפר
מס' מהדורה	תאריך	שינויים	מקור	איו"ן	שפר
1151					
מס' הגליון	שם התכנית	<b>תחנת שאיבה לביוב מתחם קאן 322</b>			
M-09	פרט חיבור מים למגרש התחנה	<b>פרט ברז כיבוי אש</b>			
תאריך	בגר יעקב חיים	תכנן	שרטט	שם הקובץ	קנה המידה
11-08-15	איו"ן שפר	איו"ן שפר	איו"ן שפר	1151-M-09.DWG	1:25
<b>MALIN ENGINEERS LTD</b> <b>מלין</b> מהנדסים בע"מ					
164 Bialik str. Ramat-Gan 52523		TEL. 03-9409400 פקס. 03-5235558		רח' ביאליק 164 ר"ג 52523	
E-mail: office@malin-eng.com					