

על הקבלן לבדוק את המידות לפני הביצוע ולהודיע למתכנן על כל אי התאמה או סתירה. בהן ללא אישור. אין לעשות כל שינויים בתוכניות ללא אישור המתכנן. התכניות הן רכוש הפרטי של המתכנן ואין להשתמש

לעיון	לאישור	למכרז	לביצוע
-------	--------	-------	--------

מס' תאריך	שינויים	חתימה	מס' תאריך	שינויים	חתימה
2	24.06.2019	עודכן למכרז	1	15.05.2019	ג.ל. איאון שפר

מהדורה	2	תאגיד מי אנו
מספר הפרויקט	1151	מתחם קא\322 תחנת שאיבה לביוב
מס' הגליון	M-012	מיכל דלק 2 מ"ק

תאריך	15.05.2019	שם הקובץ	1151-M-012.DWG	קנה המידה	1:50
בקר יעקב חיים	ליסוגורסקי	תכנון גרגורי ליסוגורסקי	שרטט אינה	שם הקובץ	1151-M-012.DWG

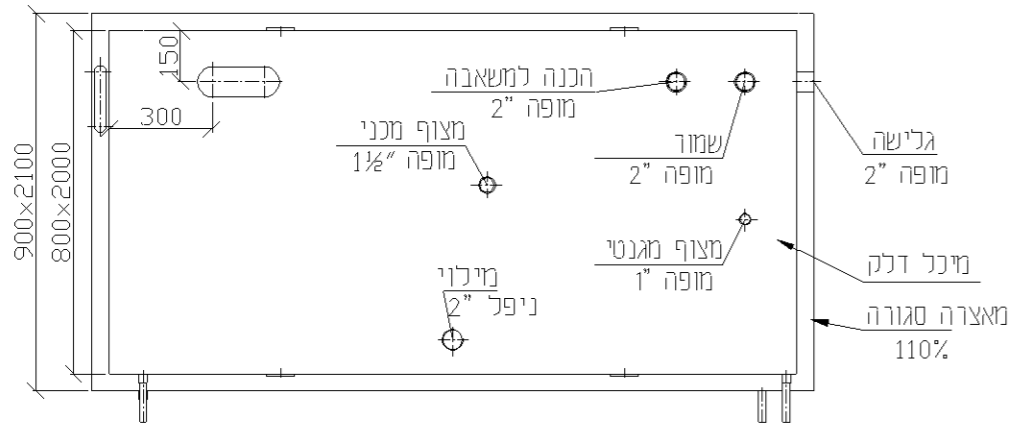
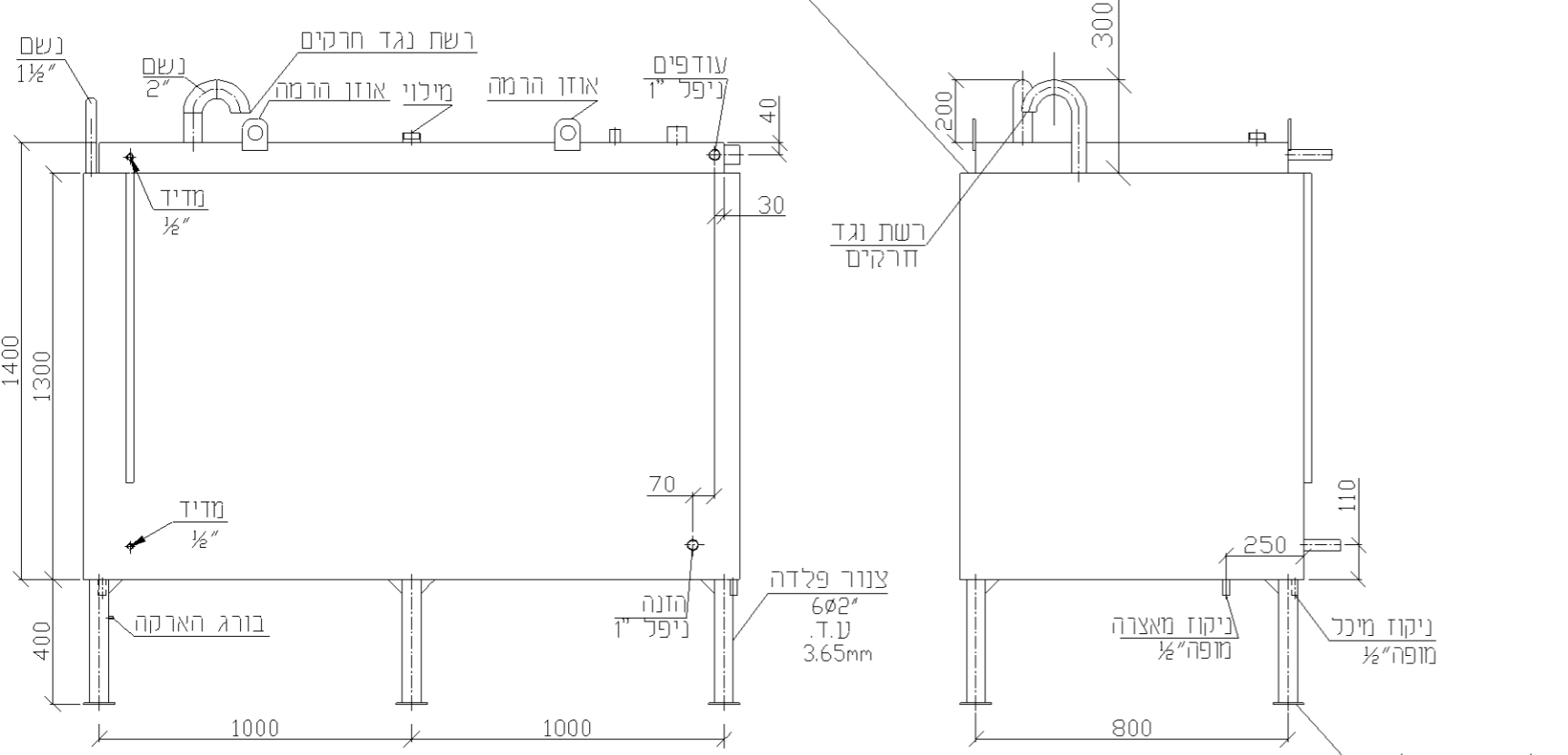
MALIN
ENGINEERS LTD

מל"ן
מהנדסים בע"מ



14 Hasharon St. Tel-Aviv 6618507
 TEL. 03-9409400
 פקס. 03-5235558
 רח' השרון 14 תל אביב 6618507
 E-mail: office@malin-eng.com

סגירת מרווח מסביב על-ידי ריתוך של פח פלדה שחור בעובי 2 מ"מ



המיכל יבנה מפח פלדה שחור בעובי 3 מ"מ
 המאצרה תיבנה מפח פלדה שחור בעובי 2 מ"מ