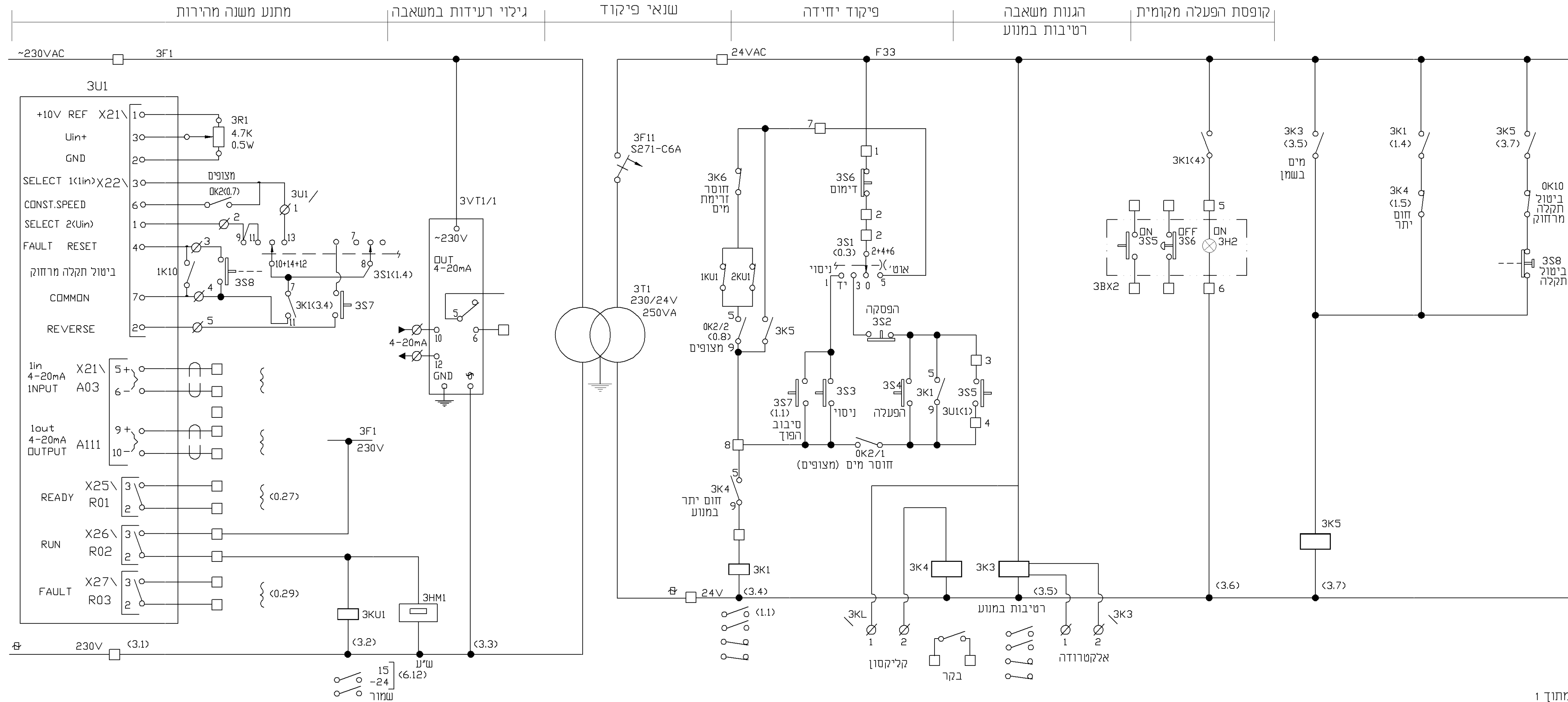


# פיקוד יחידה מסי 3



דף 1 מתוך 1

מסי		הערות	
לעיון	לאישור	למכרז	לביצוע
מס' תאריך	מספר הפרויקט	שם התכנית	שם הפרויקט
1	1151	תכנית חשמל פיקוד יחידה מסי 3	מתחם קא\322 תחנת שאיבה לביוב
מס' תאריך	תכנון	שרטוט	שם הקובץ
11.03.2019	ג.ל.	א.ינה	1151-E20
תאריך	בקר	קנה המידה	גנה המידה
11.03.2019	ג.ל.	ללא קני"ח	ללא קני"ח
<b>MALIN ENGINEERS LTD</b>			
<b>מל"ן מהנדסים בע"מ</b>			
14 Hasharon St. Tel-Aviv 6618507	טל. 03-9409400 פקס. 03-5235558	רח' השרון 14 תל אביב 6618507	E-mail: office@malin-eng.com