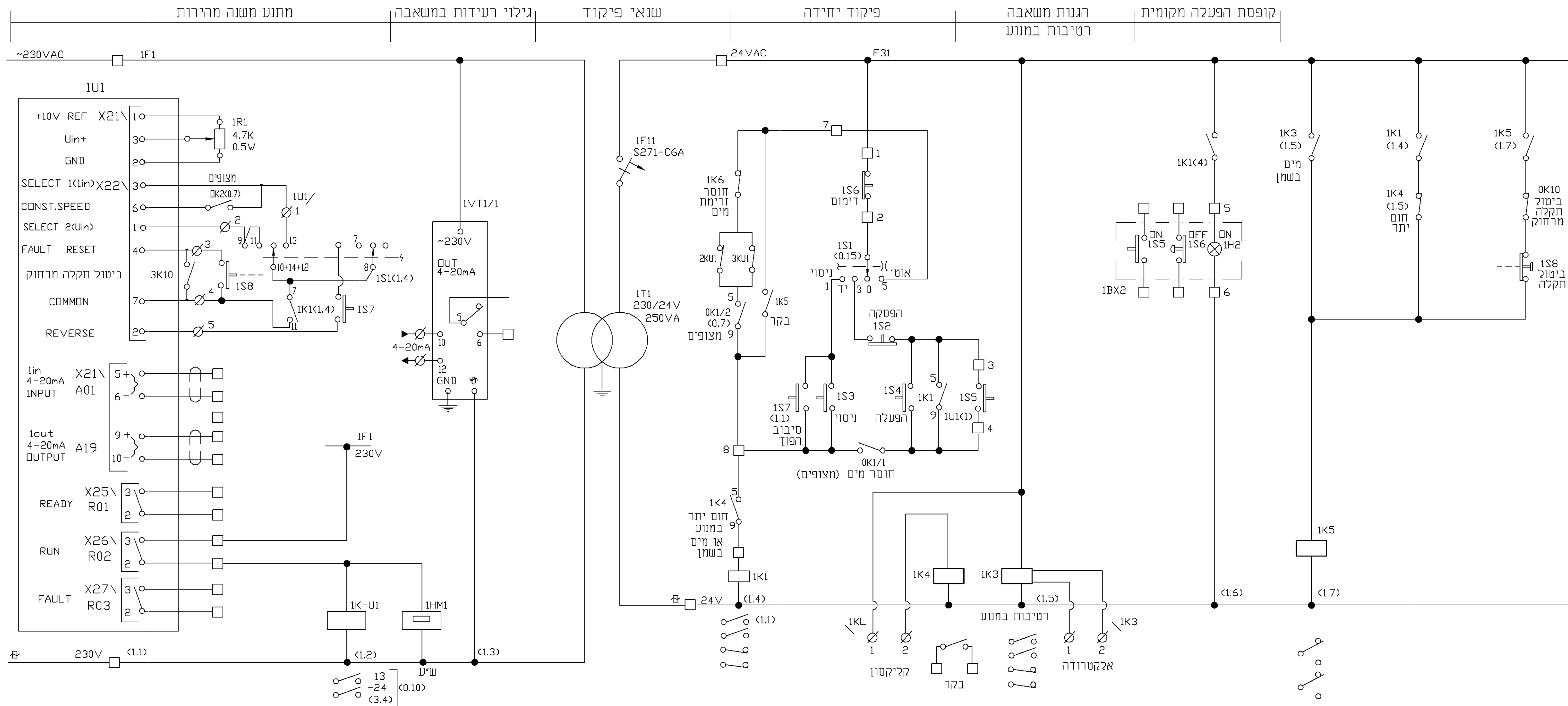


פיקוד יחידה מס' 1



דף 1 מתוך 1

מס' הערות		מס' הערות	
לעיון	לאישור	למכרז	לביצוע
מס' תאריך	שם הפרויקט	מספר הפרויקט	מס' הגליון
1	תחנת שאיבה לביוב מתחם קא\322	1151	E18
מס' תאריך	שם התכנית	תאריך	שם הקובץ
11.03.2019	פיקוד יחידה מס' 1	ג.ל.	1151-E18
קנה המידה	שם הקובץ	שרטוט	תכנון
ללא קני"ח	1151-E18	אינה	ג.ל.
MALIN ENGINEERS LTD		מל"ן מהנדסים בע"מ	
14 Hasharon St. Tel-Aviv 6618507		טל. 03-9409400 פקס. 03-5235558	
רח' השרון 14 תל אביב 6618507		E-mail: office@malin-eng.com	

C:\malin\del-g\ION\KIRAT ONC1151\HASHMAL\WORK\19-03-11\1151-E18.dwg, 27/06/2019 11:03:30, ima
 HP Designer 1050C by HP (temporary)0690.pcs