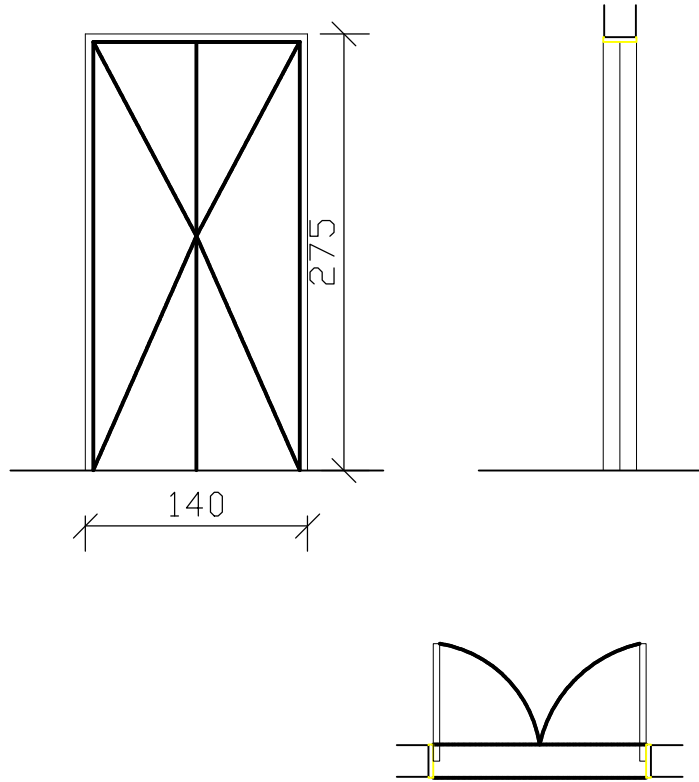
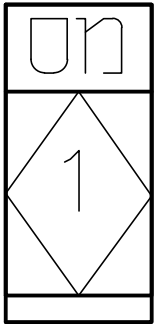


# לא תואם מידות בתכנית



מידות פתח בניה	275\140 ס"מ פתח בטון
מיקום	מפלס +0.00
קיר	בטון 35 ס"מ חיפוי אבץ בהתקנה יבשה ציפוי קרמיקה לפי תקן
סה"כ	1



תיאור	דלת כניסה קומת קרקע אגף יבם דלת דו כנפית דלת אש דו כנפית 60\60 מערכת בקרה אלקטרומכנית
זיגוג	
פרזול	ציד ספר
גמר	

הערות	ע"פ דרישות חברת החשמל
-------	-----------------------

פרט בגליון מספר	גירסה 1	תאריך	13.06.19
-----------------	---------	-------	----------