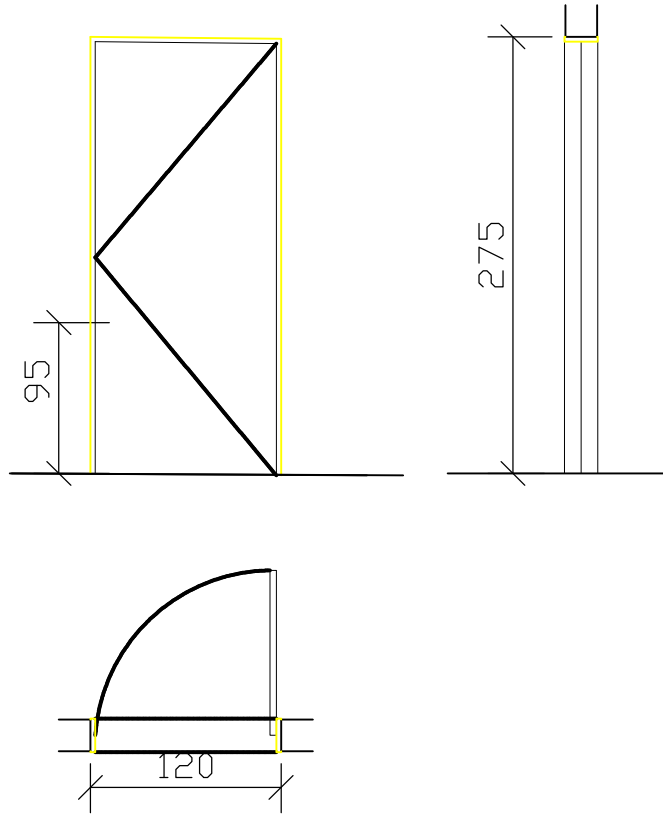


לא תואם מידות בתכנית



מידות פתח בניה	275\120 מפתח בטון	
מיקום	מפלס +0.00 מבנה גנרטור	
קיר	בטון 35 ס"מ חיפוי אבץ בהתקנה יבשה ציפוי קרמיקה לפי תקן	
סה"כ	1	

תיאור	דלת זו כנפית דלת אש חד כנפית מערכת בקרה אלקטרומכנית
זיגוג	
פרזול	מנעול פרפר בצד חיצוני ציד ספר
גמר	

הערות	
-------	--

פרט בגליון מספר	גירסה 1	תאריך	13.06.19
-----------------	---------	-------	----------