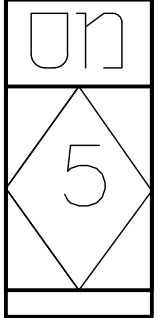


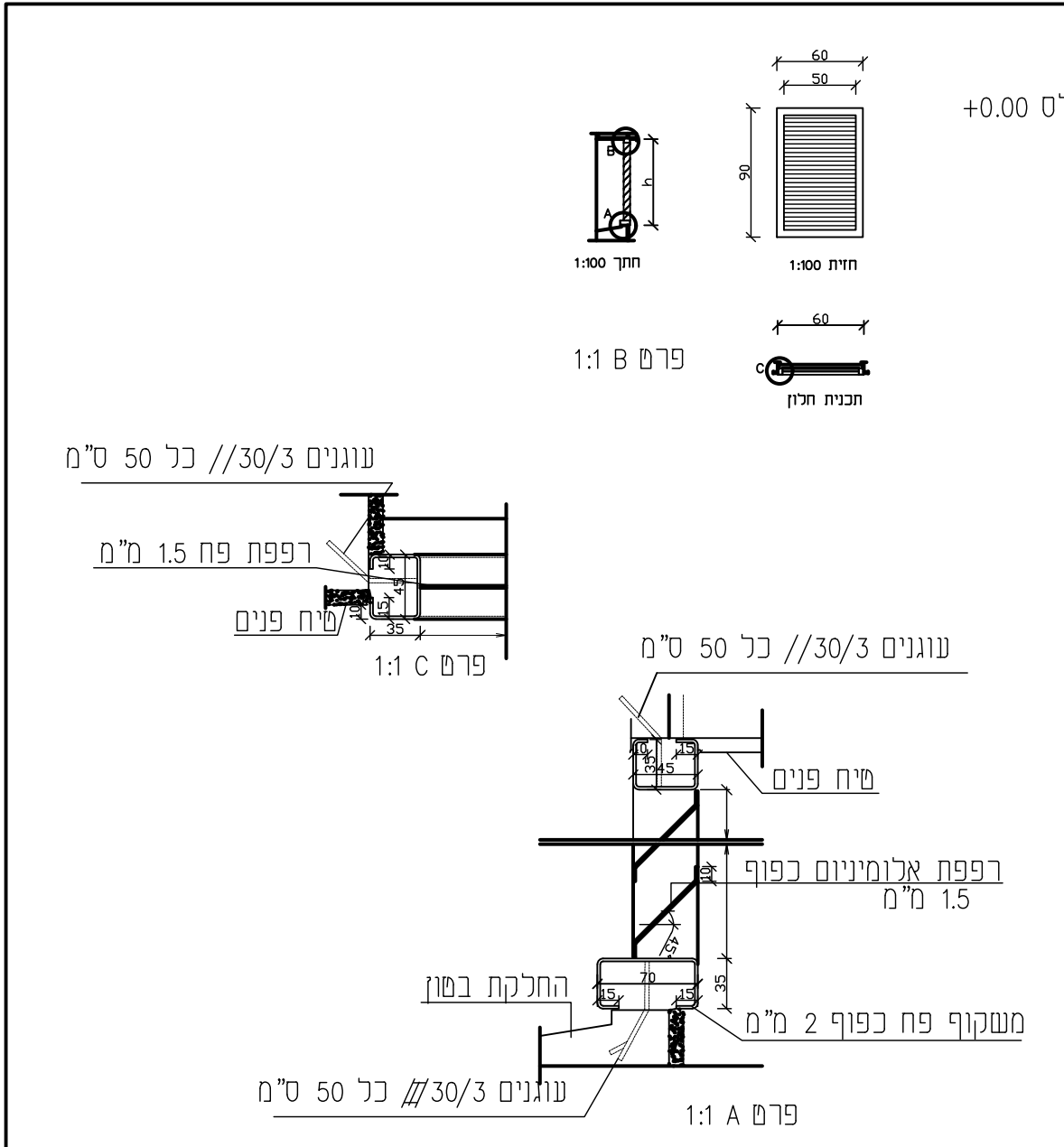
לא תואם מידות בתכנית



פתח במזן 60\90	מידות פתח בניה
+0.00 מפלס	מיקום
במזן 35 ס"מ חיפוי אבץ בהתקנה יבשה ציפוי קרמיקה לפי תקן	קיר
9	סה"כ

תיאור	חלון רפפה לשחרור עשן עומד בתקן ישראלי, החלון - תקן 12832 כדוגמת תריס גשם עשוי מפרופיל אלומיניום מאסיבי צבע RAL לפי בחירת אדריכל ברגים שקועים
זיגוג	כלא
פרזול	כלא
גמר	

הערות	
פרט בגליון מספר	גירסה 1
תאריך	13.06.19



לוגיה אדריכלות רישוי ונגישות תחנת שאיבה נאות אריאל שרון