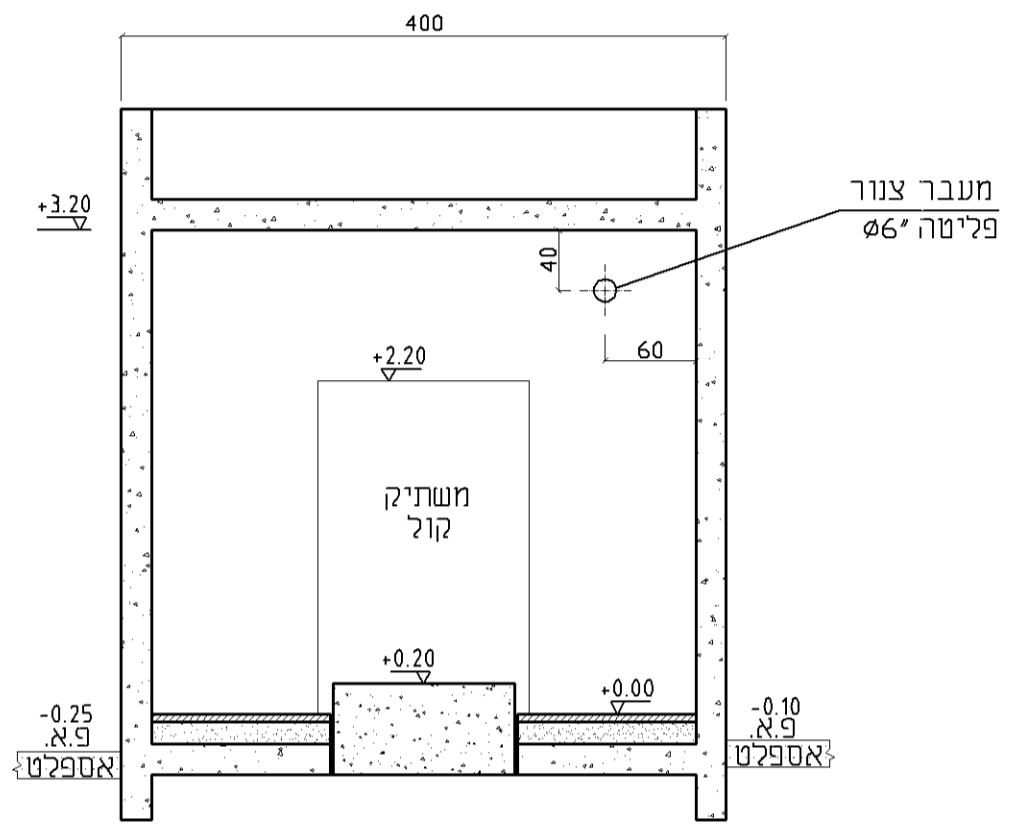
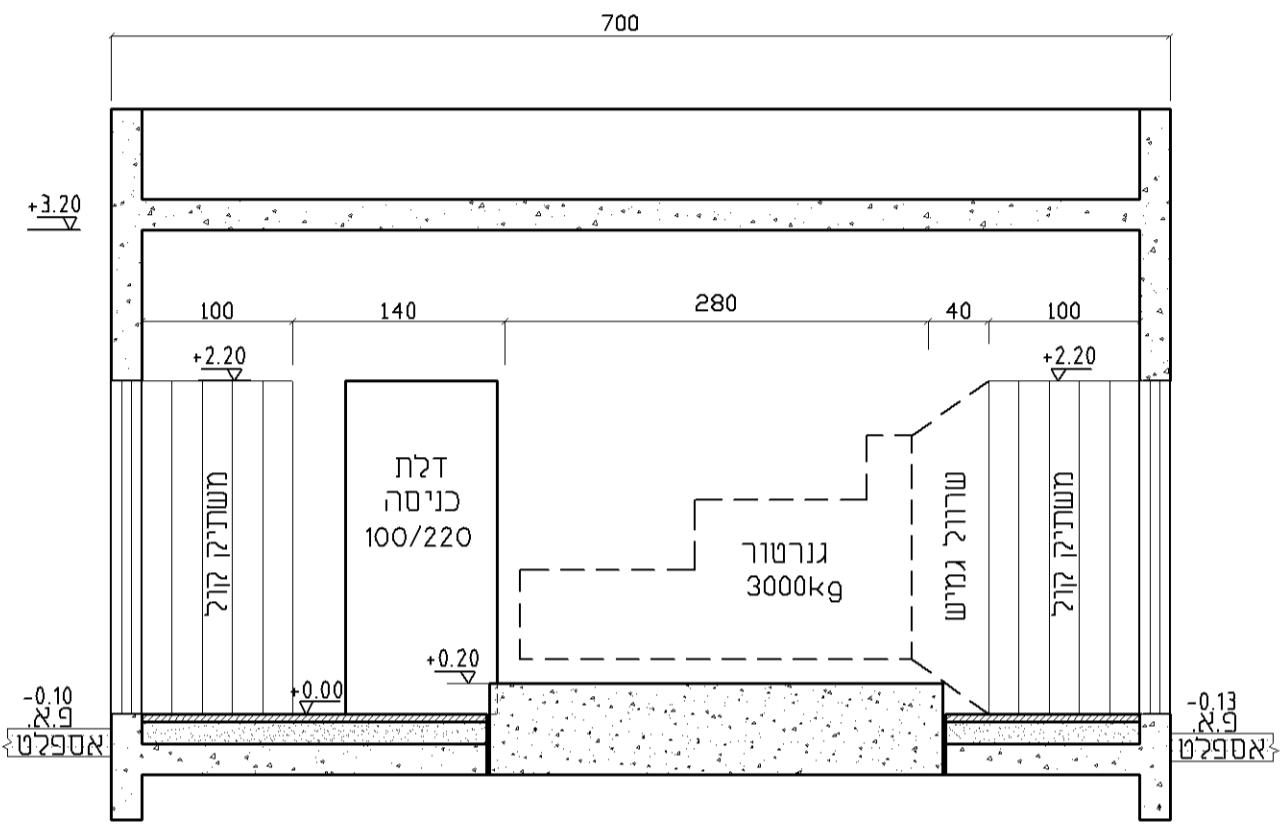


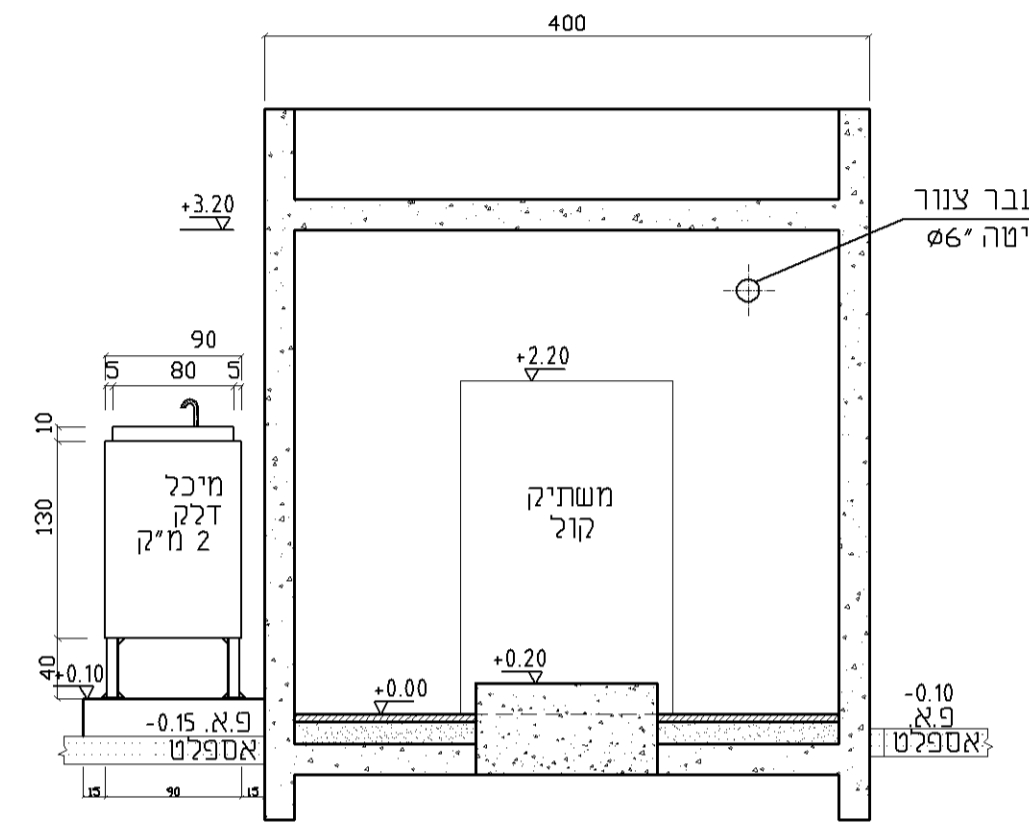
מבנה לדיזלנרטר
מבט על ק"מ 1:50



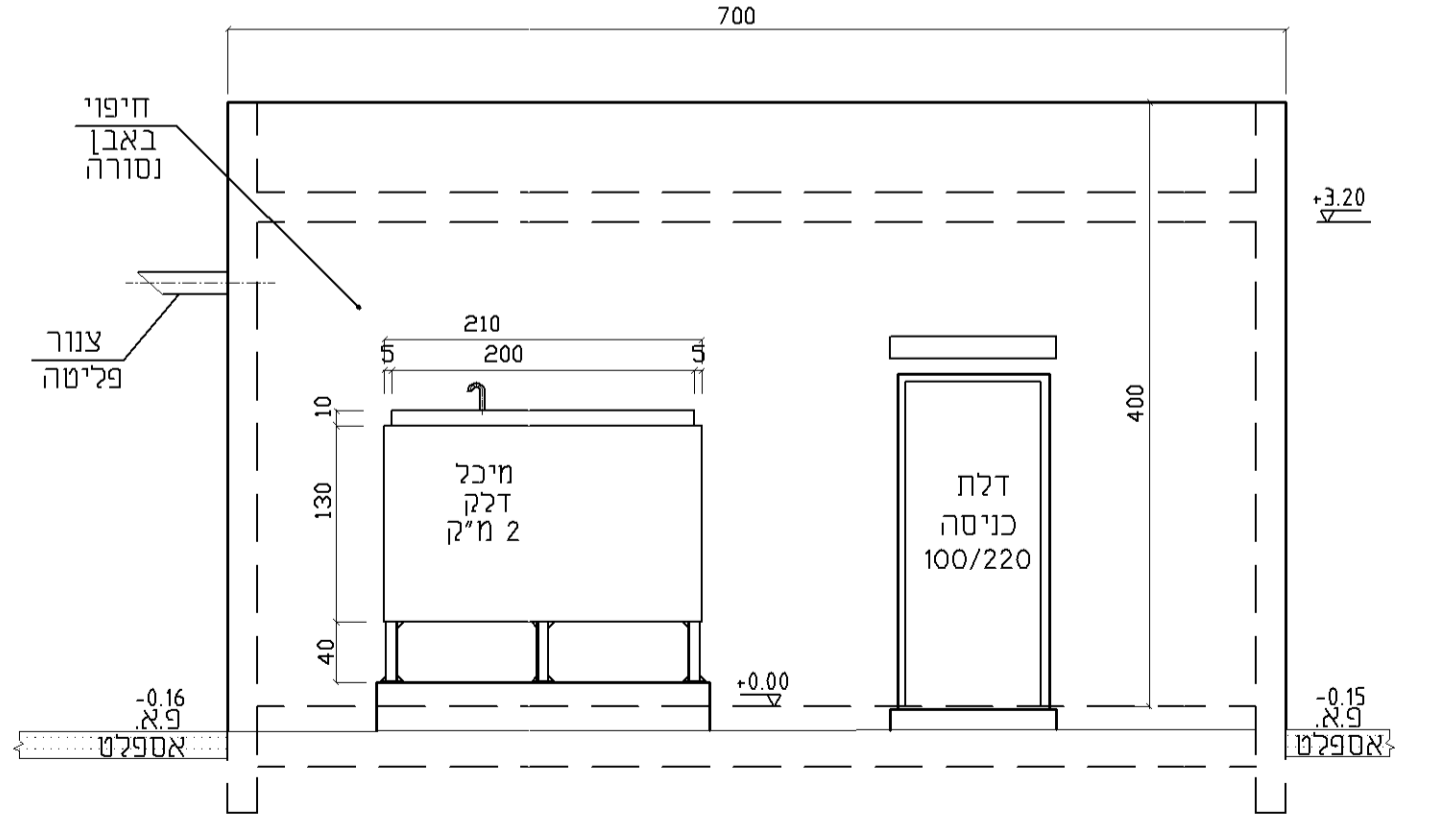
חיתך א-א
ק"מ 1:50



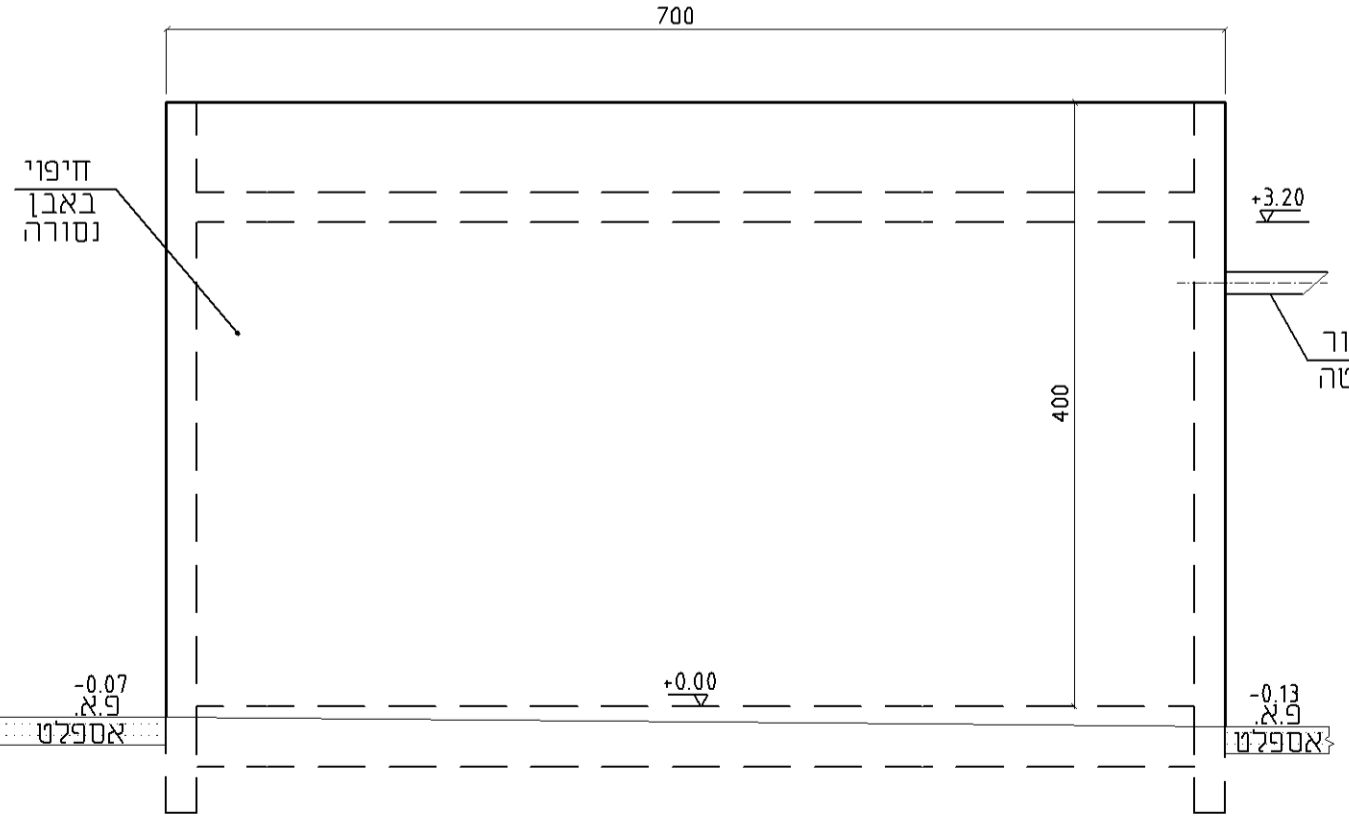
חיתך ב-ב
ק"מ 1:50



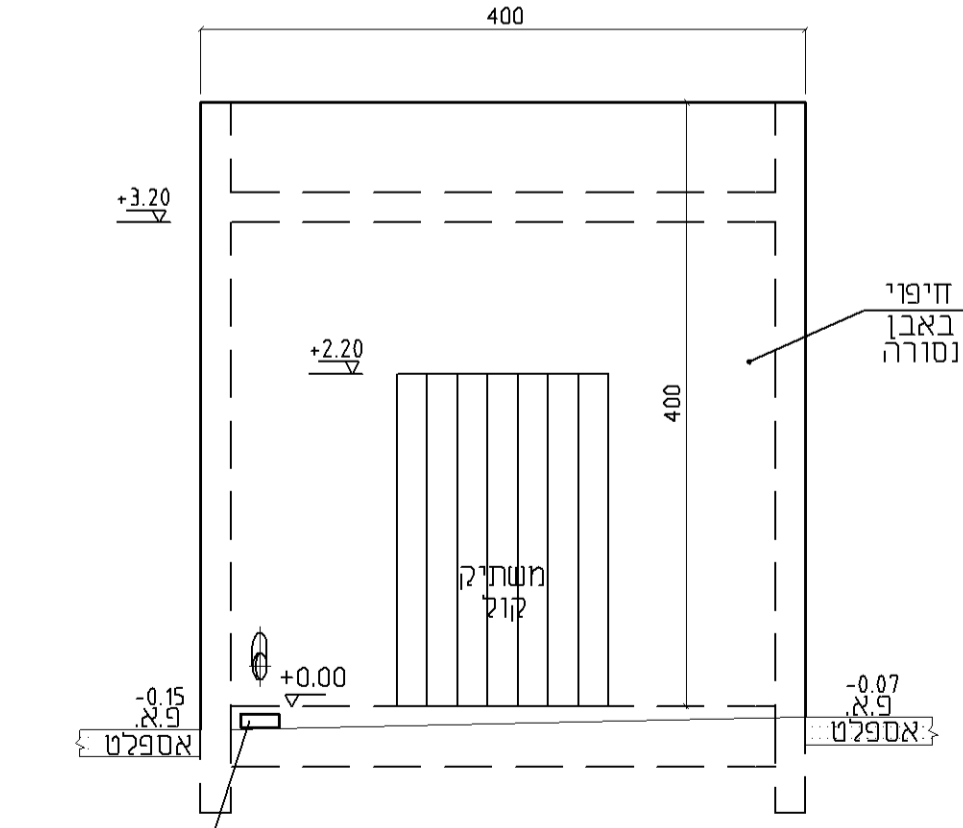
חיתך ג-ג
ק"מ 1:50



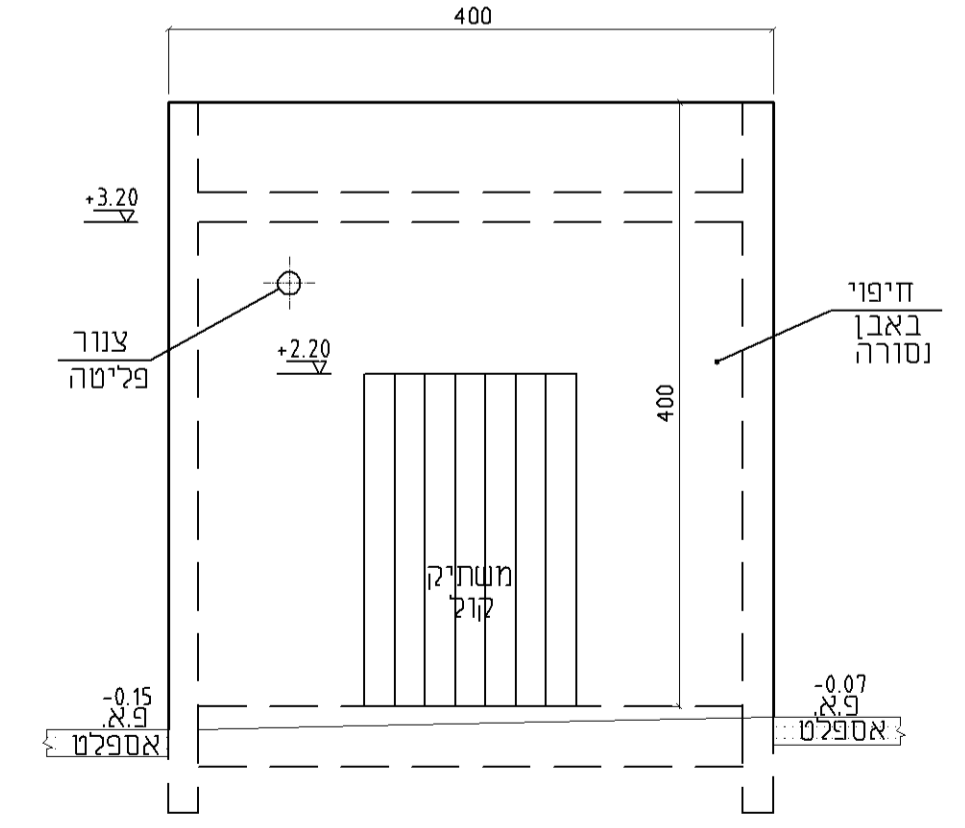
חזית דרומית
ק"מ 1:50



חזית צפונית
ק"מ 1:50



חזית מזרחית
ק"מ 1:50



חזית מערבית
ק"מ 1:50

הערות:

1. גובה = 00.00 = 37.60 אבסולוטי.

על הקבלן לבדוק את המידות לפני הביצוע. אין לעשות כל שינויים בחוכניות ללא אישור המחנך. התכנית הן רכוש הפרטי של המחנך ואין להשתמש בהן ללא אישורו.

מ"ס	תאריך	שינויים	חתימה
3	24.06.2019	עודכן למכרז	
2	19.04.2019	עדכון מיכל דלק חיצוני	
1	11.08.2015	לעיון	

מהדורה	3	המזמין	תאגיד מי אנו
מספר הפרויקט	1151	שם הפרויקט	מתחם קא22 תחנת שאיבה לביוב
מ"ס הגליון	M-08	שם התכנית	מבנה לדיזלנרטר, מאצרה ומיכל דלק תרשים, חתכים וחזיתות
תאריך	19.04.2019	בקר יעקב זיים	
קנה המידה	1:50	שם הקובץ	1151-M-08.DWG

MALIN ENGINEERS LTD **מלין מהנדסים בע"מ**

14 Hasharon St. Tel-Aviv 6618507 TEL: 03-9409400 FAX: 03-5235558 E-mail: office@malin-eng.com

רח' השרון 14 תל אביב 6618507 טל: 03-9409400 פקס: 03-5235558 E-mail: office@malin-eng.com

C:\ImaD\Mal-q\ON\ARVAT\ON01151\WOR\19-05-16\1151-M08.dwg, 27/06/2019 10:43:43, lma
HP Designer 1050C by HP (tempora/2865.pcs)