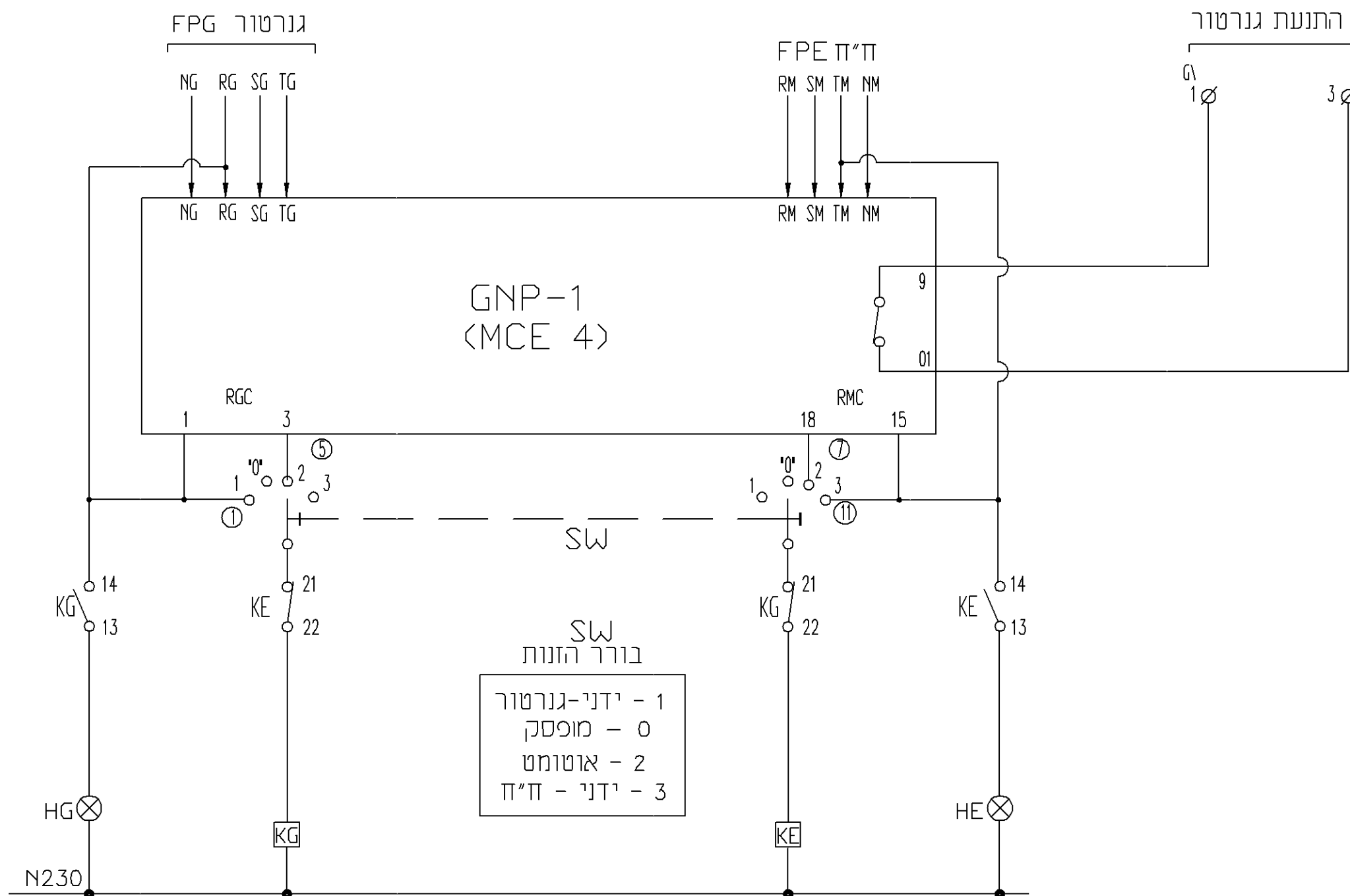


תוכנית החלפה ח"ח - גנרטור
בלוח מפוזי עשן



מס' הערות		מס' הערות	
<input type="checkbox"/>	לביצוע	<input checked="" type="checkbox"/>	למכרז
<input type="checkbox"/>	לאישור	<input type="checkbox"/>	לעיון
ג.ל.	עודכן למכרז	24.06.2019	1
חתימה	שינויים	תאריך	מס' מהדורה
	תאגיד מי אנו	המזמין	1
	מתחם קא\322 תחנת שאיבה לביוב	שם הפרויקט	מספר הפרויקט
			1151
	תכנית חשמל לוח מפוזי עשן תכנית חשמל בקו יחיד	שם התכנית	מס' הגליון
			E48
קנה המידה	שם הקובץ	שרטוט	תכנן
ללא קנ"מ	1151-E48	אינה	ג.ל.
		בקר	ג.ל.
		תאריך	18.03.2019
MALIN ENGINEERS LTD		מל"ן מהנדסים בע"מ	
14 Hasharon St. Tel-Aviv 6618507	טל. 03-9409400 פקס. 03-5235558	רח' השרון 14 תל אביב 6618507	E-mail: office@malin-eng.com

C:\Yma\DV\Mal-g\ION\KIRYAT ONO\1151\HASHMAL\WORK\19-03-11\1151-E48.dwg, 27/06/2019 12:01:37, Inna, HP DesignJet 1050C by HP (temporary)8155.pc3